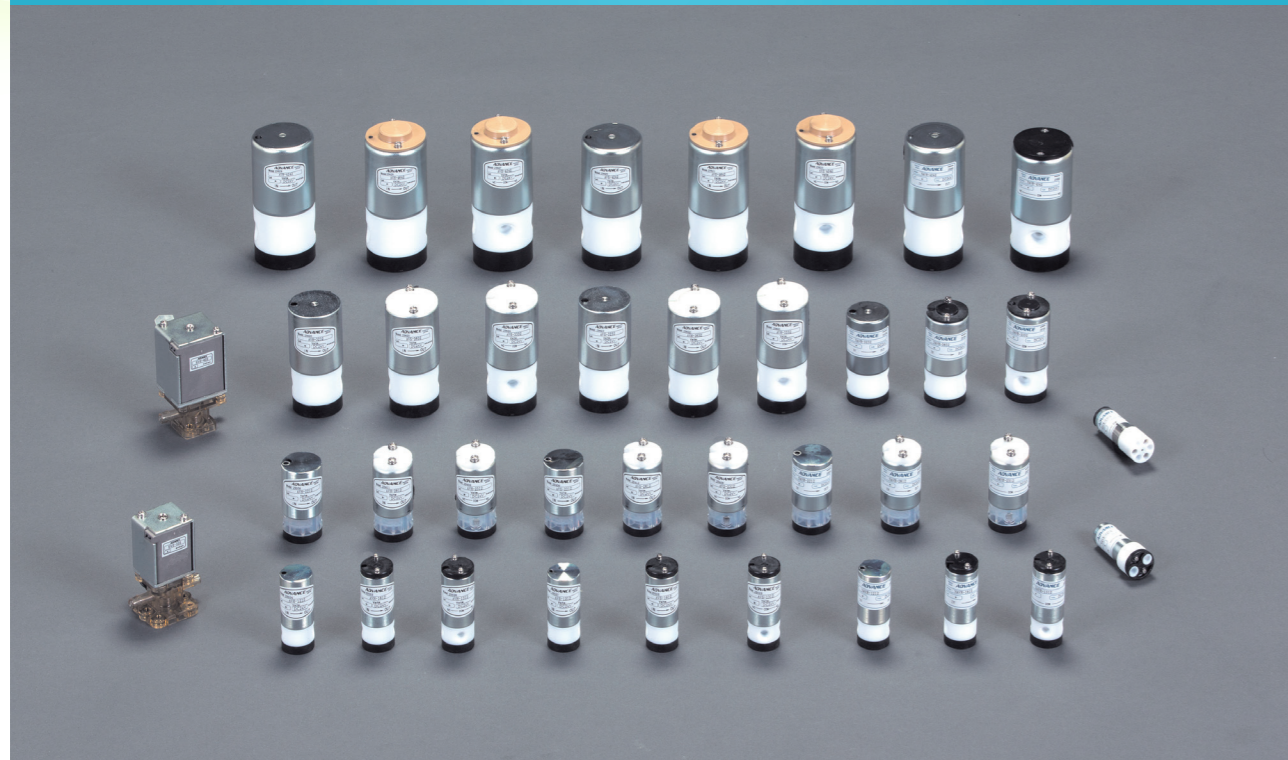


AVH·AVS·NAVR series

Corrosion-Resistant Solenoid Valves

www.advance-e.jp

INDEX [目次]



AVH・AVS・NAVR シリーズ

耐食型電磁弁

AVH-1*1* 02・03	NAVR-0*0* 18・19
AVH-2*1* 04・05	NAVR-1*1* 20・21
AVH-3*3* 06・07	NAVR-2*1* 22・23
AVH-4*4* 08・09	NAVR-3*3* 24・25
AVS-1*1* 10・11	NAVR-4*4* 26・27
AVS-2*1* 12・13	
AVS-3*3* 14・15	
AVS-4*4* 16・17	

輸出に関する注意事項

- 国際的な平和や安全の維持を確保する為、本図面集に掲載された製品、関連技術の輸出、提供の際には事前に各国当局への申請、並びに輸出許可が必要な場合があります。
- 規制される貨物、及び技術は以下4つの国際レジームや各国の法規制により定められており、製品、または関連技術の輸出先、または提供先により、事前に各国当局による許可を得ておく必要がある場合があります。

原子力供給国グループ(NSG)	ミサイル関連機材技術輸出規制(MTCR)
オーストラリアグループ(AG)	ワッセナーアレンジメント(WA)

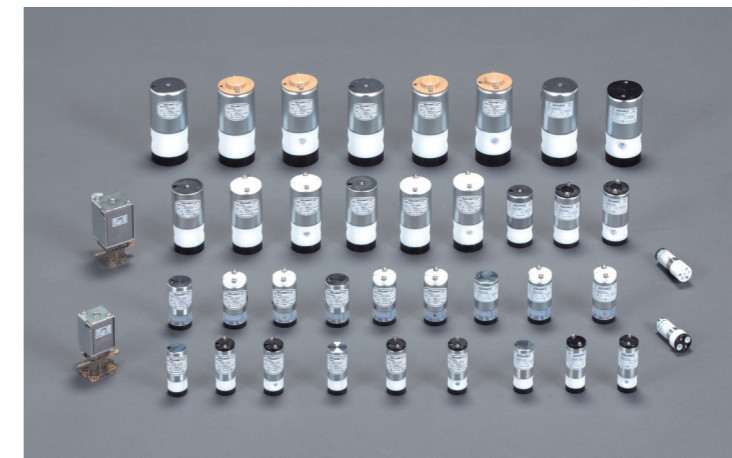
●本図面集に掲載の製品、または関連技術を輸出、または提供される場合は、兵器・武器関連用途に使用される事が無き様、十分にご留意ください。

※ご不明な点がございましたら、弊社へお問い合わせをお願い致します。

AVH・AVS・NAVR series

耐食型電磁弁

接液部に耐食性プラスチックを使用した耐薬品性に優れた電磁弁です。



耐食型電磁弁

AVH-1*1*



■仕様

型 式	AVH-121*	AVH-161*	AVH-131*
構 造	2方弁 (NC型)	2方弁 (NO型)	3方弁
オリフィス	φ1.2相当 [mm]		
接続サイズ	M6 P=1.0		
C v 値	0.04		
流 体	純水・腐食性流体		
流 体 圧 力	IN: -50~200kPa OUT: 0~50kPa	IN: 0~200kPa OUT: 0~50kPa	COM: -50~100kPa NO, NC: 0~50kPa
液 体 温 度	10~50℃		
雰 囲 気 温 度	10~50℃		
消 費 電 力	2.4W		
コイル温度上昇	60℃以下		
絶 縁 種 別	B種		
接 液 部 材 質	バルブボディ: 耐食性プラスチック		
	ダイヤフラム: 耐食性プラスチック		
			ステム: サファイア

※仕様は予告なく変更される場合があります。

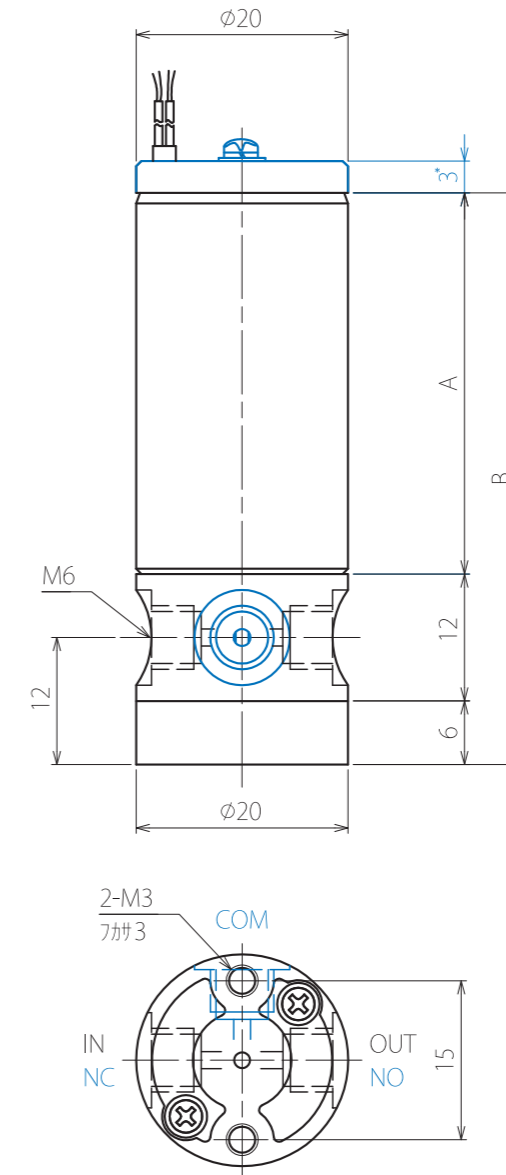
■型式選定表

AVH-1*1*

電圧
1: DC 12V
2: DC 24V

構造
2: 2方弁 (ノーマルクローズ型)
3: 3方弁
6: 2方弁 (ノーマルオープン型)

外形寸法図

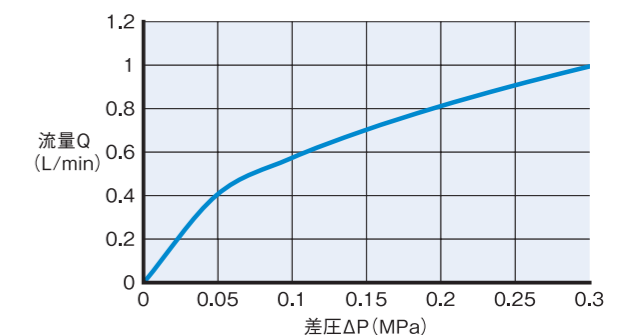


	A	B
AVH-121*	35	53
AVH-161*	36	54
AVH-131*		

青色表示は3方弁を示す。
*部表示は2方弁NO型も含む。

(unit : mm)

流量特性表 Cv値:0.04



耐食型電磁弁

AVH-2*1*



■仕様

型 式	AVH-221*	AVH-261*	AVH-231*
構 造	2方弁(NC型)	2方弁(NO型)	3方弁
オリフィス	φ1.6相当[mm]		
接続サイズ	M6 P=1.0		
C v 値	0.05		
流 体	純水・腐食性流体		
流 体 圧 力	IN:-90~300kPa OUT:0~100kPa	IN:-50~200kPa OUT:0~50kPa	COM:-90~100kPa NO,NC:0~100kPa
液 体 温 度	10~50℃		
雰 囲 気 温 度	10~50℃		
消 費 電 力	3.0W		
コイル温度上昇	60℃以下		
絶 縁 種 別	B種		
接 液 部 材 質	バルブボディ:耐食性プラスチック		
	ダイヤフラム:耐食性プラスチック		
			ステム:サファイア

※仕様は予告なく変更される場合があります。

■型式選定表

AVH-2*1*

構造

2:2方弁(ノーマルクローズ型)

3:3方弁

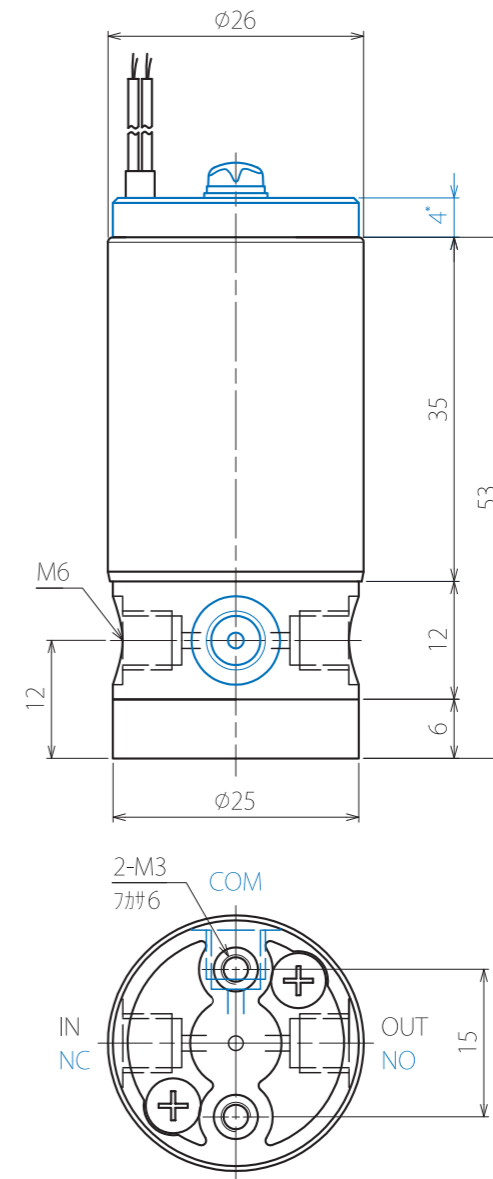
6:2方弁(ノーマルオープン型)

電圧

1:DC 12V

2:DC 24V

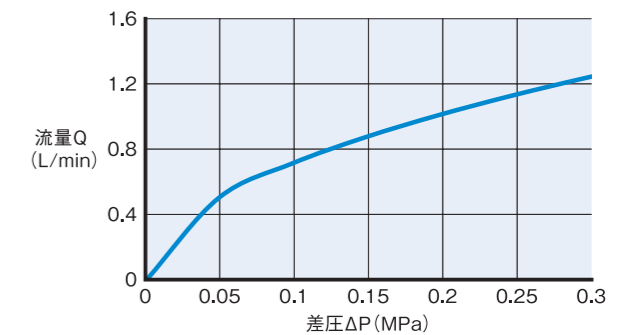
外形寸法図



青色表示は3方弁を示す。
 *部表示は2方弁NO型も含む。

(unit : mm)

流量特性表 Cv値:0.05



耐食型電磁弁

AVH-3*3*



■仕様

型 式	AVH-323*	AVH-363*	AVH-333*
構 造	2方弁 (NC型)	2方弁 (NO型)	3方弁
オリフィス	φ3.0相当 [mm]		
接続サイズ	Rc1/8		
C v 値	0.13	0.1	
流 体	純水・腐食性流体		
流 体 圧 力	IN:-90~300kPa OUT:0~100kPa	IN:-90~300kPa OUT:0~100kPa	COM:-90~200kPa NO,NC:0~100kPa
液 体 温 度	10~50℃		
雰 囲 気 温 度	10~50℃		
消 費 電 力	5.0W		
コイル温度上昇	60℃以下		
絶 縁 種 別	B種		
接 液 部 材 質	バルブボディ:耐食性プラスチック		
	ダイヤフラム:耐食性プラスチック		
			ステム:サファイア

※仕様は予告なく変更される場合があります。

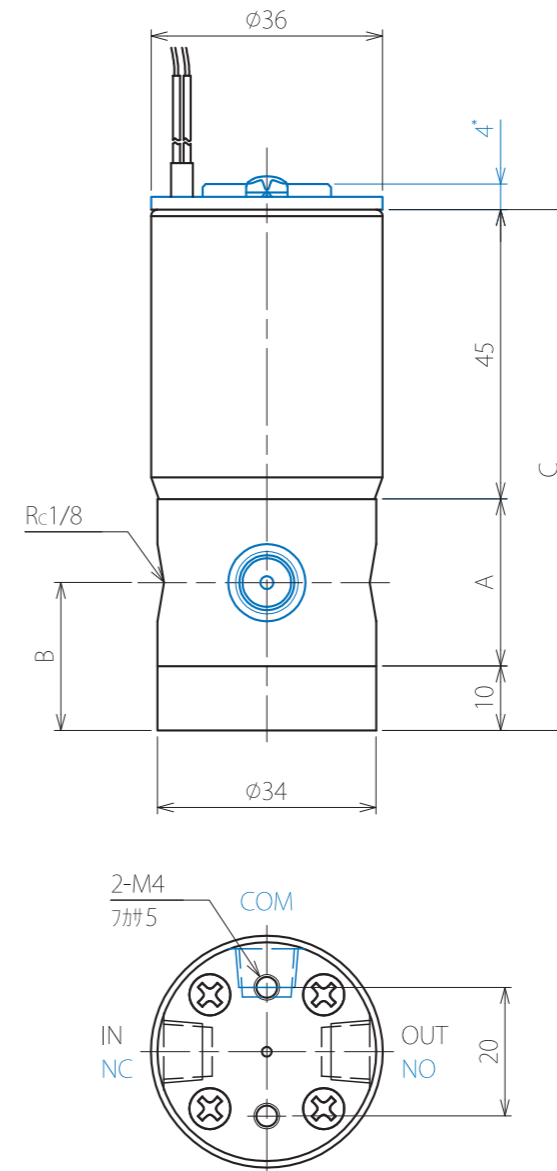
■型式選定表

AVH-3*3*

- 構造
- 2:2方弁(ノーマルクローズ型)
- 3:3方弁
- 6:2方弁(ノーマルオープン型)

- 電圧
- 1:DC 12V
- 2:DC 24V
- 5:AC 100V

外形寸法図

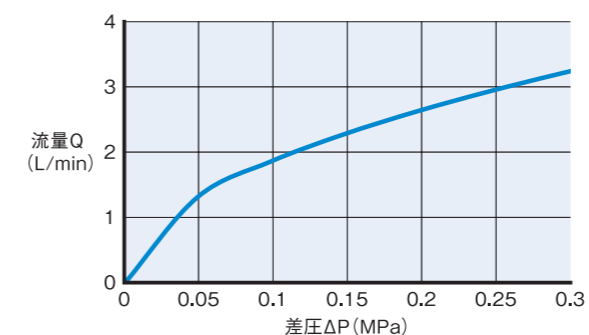


	A	B	C
AVH-323*	24	20	79
AVH-363*	26	23	81
AVH-333*	26	23	81

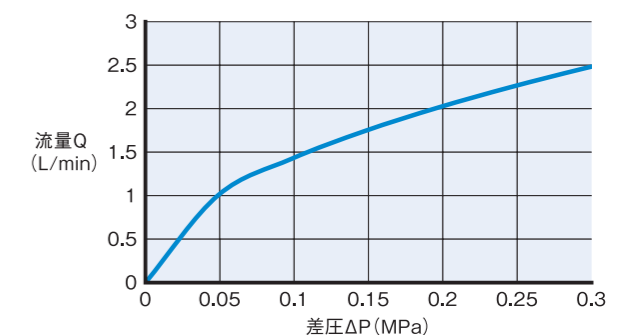
青色表示は3方弁を示す。
*部表示は2方弁NO型も含む。

(unit : mm)

流量特性表 Cv値:0.13



流量特性表 Cv値:0.1



耐食型電磁弁

AVH-4*4*



■仕様

型 式	AVH-424*	AVH-464*	AVH-434*
構 造	2方弁 (NC型)	2方弁 (NO型)	3方弁
オリフィス	φ5.0相当 [mm]		
接続サイズ	Rc1/4		
C v 値	0.3		
流 体	純水・腐食性流体		
流 体 圧 力	IN:-90~300kPa OUT:0~100kPa	IN:-90~300kPa OUT:0~100kPa	COM:-90~200kPa NO,NC:0~50kPa
液 体 温 度	10~50℃		
雰 囲 気 温 度	10~50℃		
消 費 電 力	10W		
コイル温度上昇	70℃以下		
絶 縁 種 別	B種		
接 液 部 材 質	バルブボディ:耐食性プラスチック		
	ダイヤフラム:耐食性プラスチック		
			ステム:耐食性プラスチック

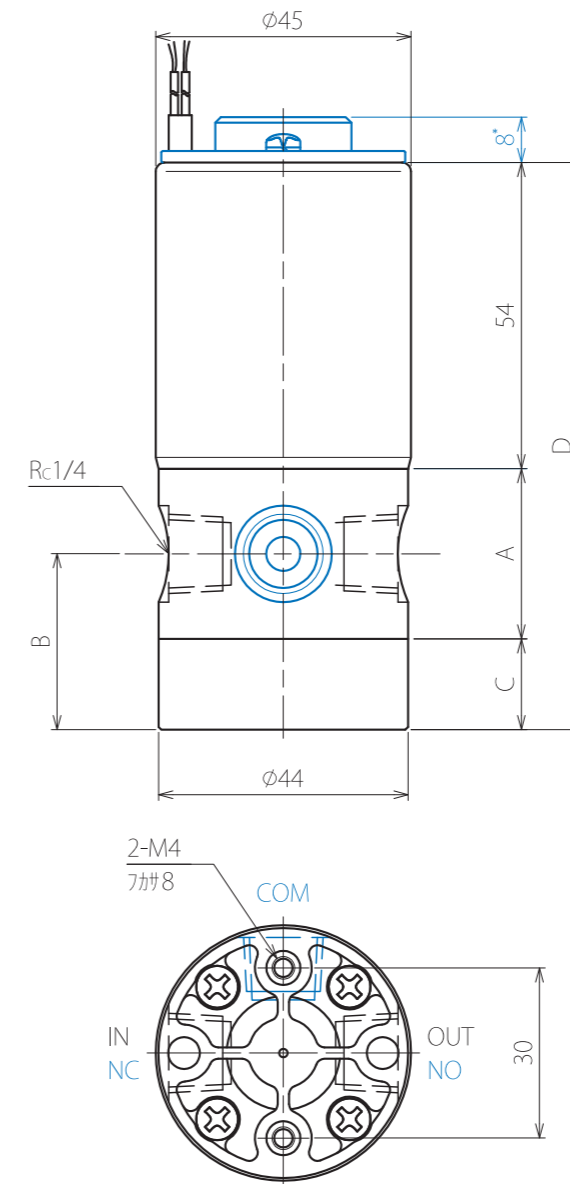
※仕様は予告なく変更される場合があります。

■型式選定表

AVH-4*4*

- 電 圧
1:DC 12V
2:DC 24V
5:AC 100V
- 構 造
2:2方弁(ノーマルクローズ型)
3:3方弁
6:2方弁(ノーマルオープン型)

外形寸法図

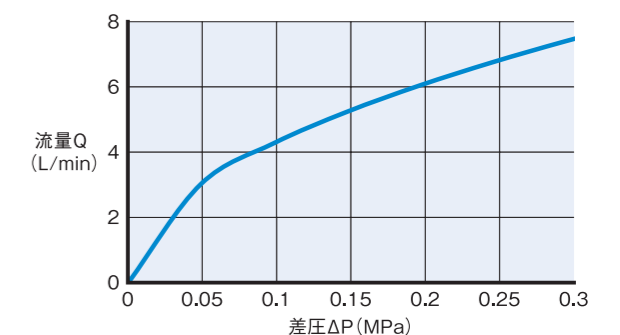


	A	B	C	D
AVH-424*	31	24	12	97
AVH-464*	30	31	16	100
AVH-434*				

青色表示は3方弁を示す。
*部表示は2方弁NO型も含む。

(unit : mm)

流量特性表 Cv値:0.3



耐食型電磁弁

AVS-1*1*



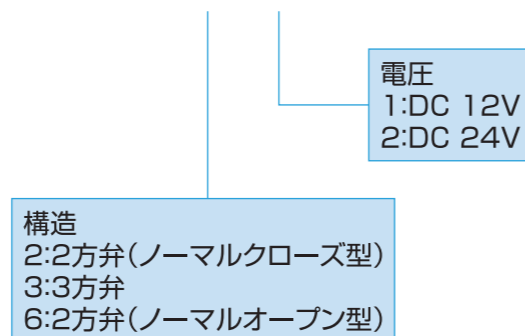
■仕様

型 式	AVS-121*	AVS-161*	AVS-131*
構 造	2方弁 (NC型)	2方弁 (NO型)	3方弁
オリフィス	φ1.2相当 [mm]		
接続サイズ	M6 P=1.0		
C v 値	0.04		
流 体	純水・腐食性流体		
流 体 圧 力	IN: -50~200kPa OUT: 0~50kPa	IN: 0~200kPa OUT: 0~50kPa	COM: -50~100kPa NO, NC: 0~50kPa
液 体 温 度	10~50℃		
雰 囲 気 温 度	10~50℃		
消 費 電 力	2.4W		
コイル温度上昇	60℃以下		
絶 縁 種 別	B種		
接 液 部 材 質	バルブボディ: 耐食性プラスチック		
	ダイアフラム: 耐食性ゴム		
	ステム: 耐食性プラスチック		

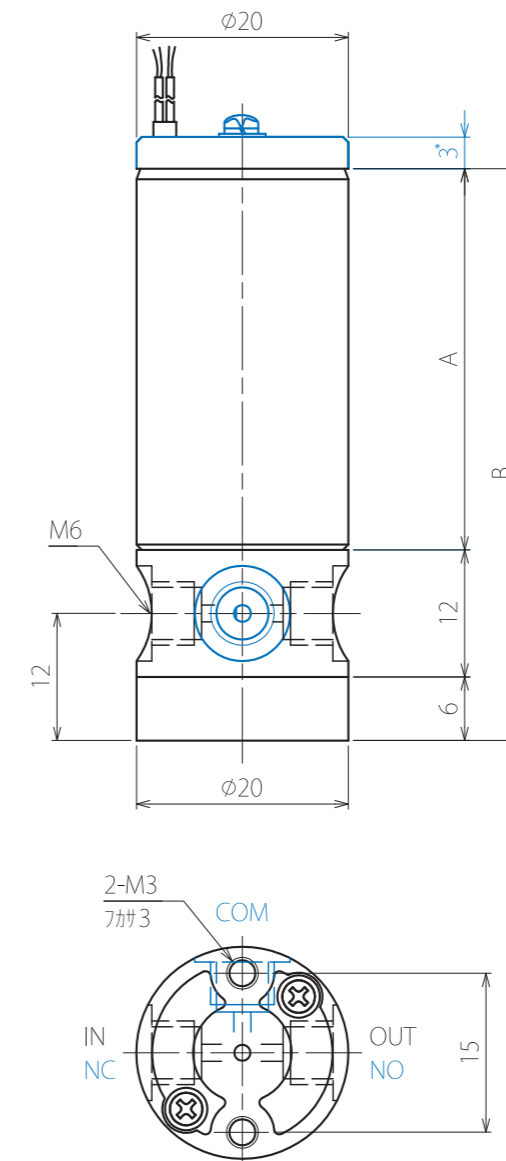
*仕様は予告なく変更される場合があります。

■型式選定表

AVS-1*1*



外形寸法図

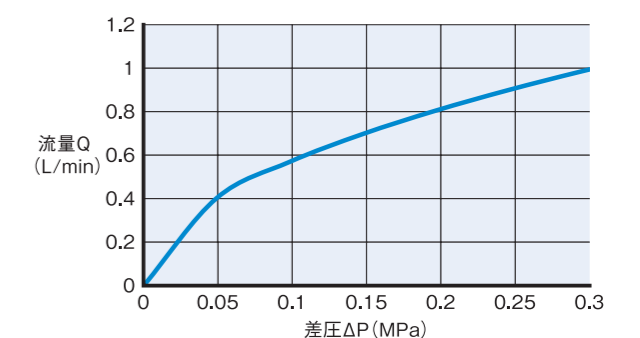


	A	B
AVH-121*	35	53
AVH-161*	36	54
AVH-131*		

青色表示は3方弁を示す。
*部表示は2方弁NO型も含む。

(unit : mm)

流量特性表 Cv値:0.04



耐食型電磁弁

AVS-2*1*



■仕様

型 式	AVS-221*	AVS-261*	AVS-231*
構 造	2方弁 (NC型)	2方弁 (NO型)	3方弁
オリフィス	φ1.6相当 [mm]		
接続サイズ	M6 P=1.0		
C v 値	0.05		
流 体	純水・腐食性流体		
流 体 圧 力	IN:0~200kPa OUT:0~50kPa	IN:0~200kPa OUT:0~50kPa	COM:0~100kPa NO,NC:0~50kPa
液 体 温 度	10~50℃		
雰 囲 気 温 度	10~50℃		
消 費 電 力	3.0W		
コイル温度上昇	60℃以下		
絶 縁 種 別	B種		
接 液 部 材 質	バルブボディ:耐食性プラスチック		
	ダイヤフラム:耐食性ゴム		
	ステム:耐食性プラスチック		

*仕様は予告なく変更される場合があります。

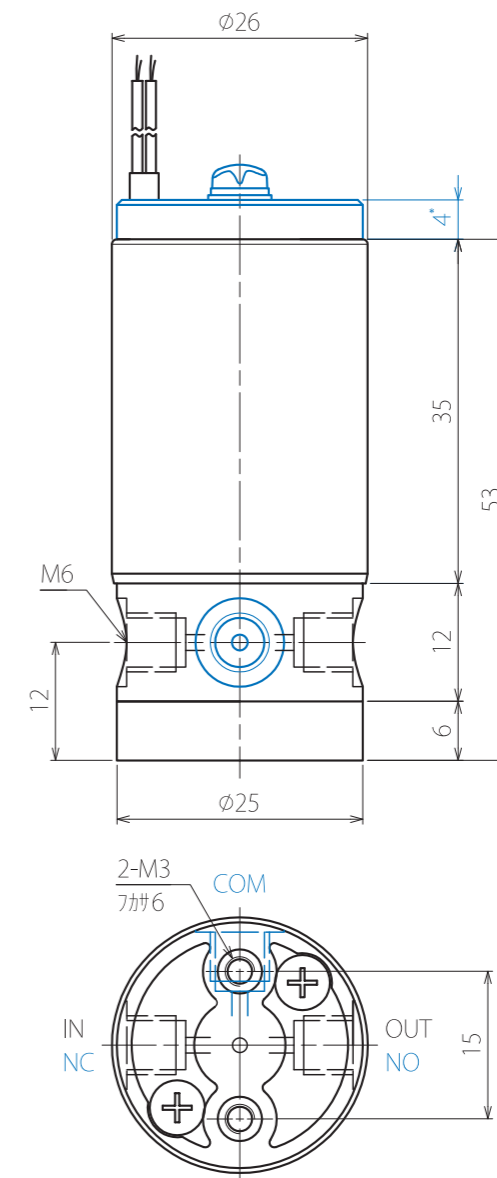
■型式選定表

AVS-2*1*

電圧
1:DC 12V
2:DC 24V

構造
2:2方弁(ノーマルクローズ型)
3:3方弁
6:2方弁(ノーマルオープン型)

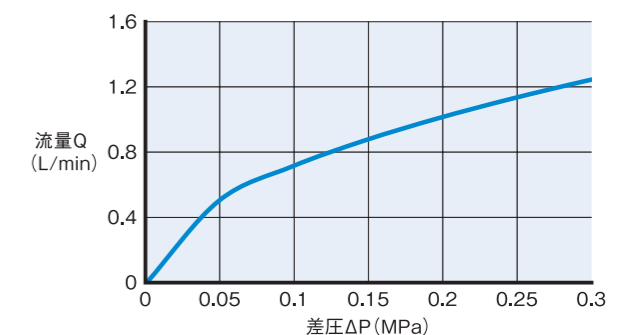
外形寸法図



青色表示は3方弁を示す。
*部表示は2方弁NO型も含む。

(unit : mm)

流量特性表 Cv値:0.05



耐食型電磁弁

AVS-3*3*



■仕様

型 式	AVS-323*	AVS-363*	AVS-333*
構 造	2方弁(NC型)	2方弁(NO型)	3方弁
オリフィス	φ3.0相当[mm]		
接続サイズ	Rc1/8		
C v 値	0.13		
流 体	純水・腐食性流体		
流 体 圧 力	IN:0~200kPa OUT:0~50kPa	IN:0~200kPa OUT:0~50kPa	COM:0~200kPa NO,NC:0~50kPa
液 体 温 度	10~50℃		
雰 囲 気 温 度	10~50℃		
消 費 電 力	5.0W		
コイル温度上昇	60℃以下		
絶 縁 種 別	B種		
接 液 部 材 質	バルブボディ:耐食性プラスチック		
	ダイヤフラム:耐食性ゴム		
			ステム:耐食性プラスチック

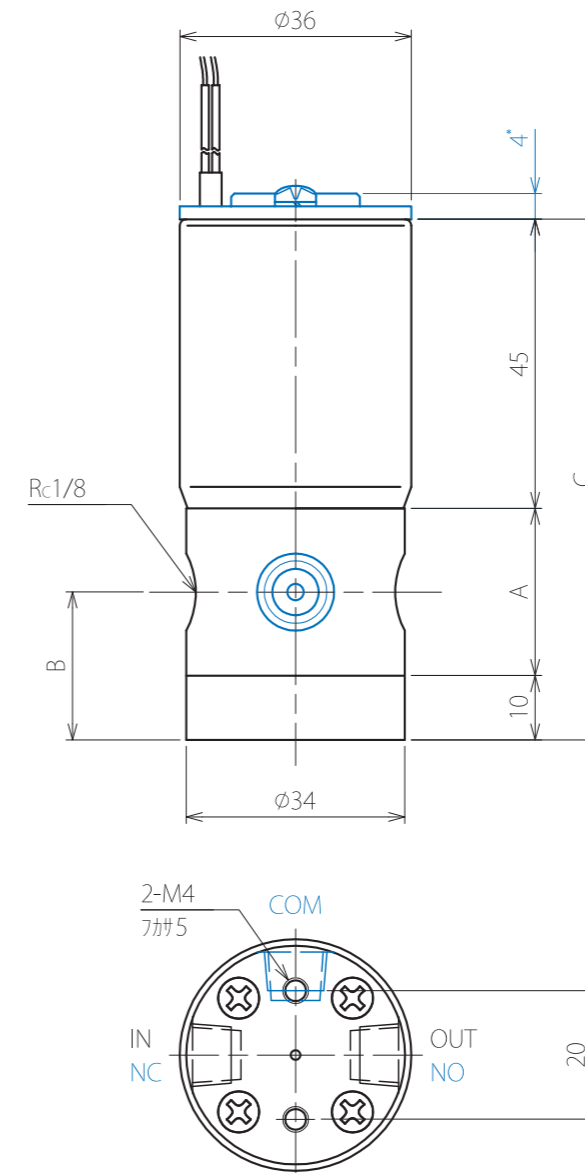
*仕様は予告なく変更される場合があります。

■型式選定表

AVS-3*3*

- 電 圧
 - 1:DC 12V
 - 2:DC 24V
 - 5:AC 100V
- 構 造
 - 2:2方弁(ノーマルクローズ型)
 - 3:3方弁
 - 6:2方弁(ノーマルオープン型)

外形寸法図

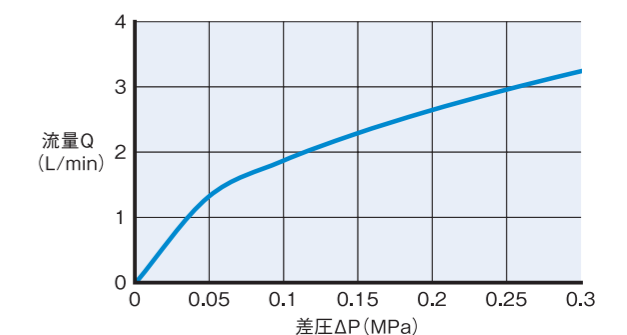


	A	B	C
AVS-323*	24	20	79
AVS-363*	24	20	79
AVS-333*	26	23	81

青色表示は3方弁を示す。
*部表示は2方弁NO型も含む。

(unit : mm)

流量特性表 Cv値:0.13



耐食型電磁弁

AVS-4*4*



■仕様

型 式	AVS-424*	AVS-464*	AVS-434*
構 造	2方弁 (NC型)	2方弁 (NO型)	3方弁
オリフィス	φ5.0相当 [mm]		
接続サイズ	Rc1/4		
C v 値	0.3		
流 体	純水・腐食性流体		
流 体 圧 力	IN:0~200kPa OUT:0~50kPa	IN:0~200kPa OUT:0~50kPa	COM:0~100kPa NO,NC:0~50kPa
液 体 温 度	10~50℃		
雰 囲 気 温 度	10~50℃		
消 費 電 力	10W		
コイル温度上昇	70℃以下		
絶 縁 種 別	B種		
接 液 部 材 質	バルブボディ:耐食性プラスチック		
	ダイヤフラム:耐食性ゴム		
			ステム:耐食性プラスチック

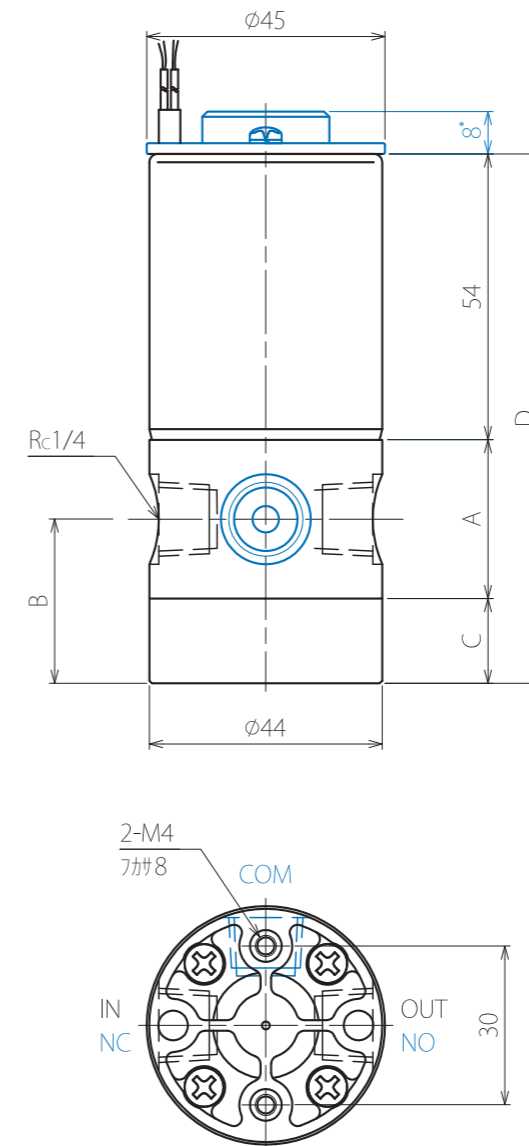
*仕様は予告なく変更される場合があります。

■型式選定表

AVS-4*4*

- 電圧
1:DC 12V
2:DC 24V
5:AC 100V
- 構造
2:2方弁(ノーマルクローズ型)
3:3方弁
6:2方弁(ノーマルオープン型)

外形寸法図

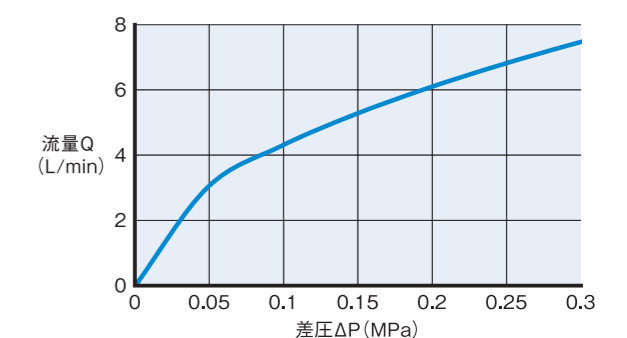


	A	B	C	D
AVS-424*	31	24	12	97
AVS-464*	30	31	16	100

青色表示は3方弁を示す。
*部表示は2方弁NO型も含む。

(unit : mm)

流量特性表 Cv値:0.3



耐食型電磁弁

NAVR-0*0*



■仕様

型式	NAVR-020*	NAVR-030*
構造	2方弁(NC型)	3方弁
オリフィス	φ1.0相当 [mm]	
接続サイズ	M5 P=0.8	
Cv値	0.02	0.014
流体	純水・腐食性流体	
流体圧力	IN:-40~200kPa OUT:0~50kPa	COM:-40~100kPa NO,NC:0~50kPa
液体温度	10~50℃	
露点気温度	10~50℃	
消費電力	2.0W	
コイル温度上昇	50℃以下	
絶縁種別	B種	
接液部材質	バルブボディ:耐食性プラスチック	
	ダイヤフラム:耐食性プラスチック+耐食性ゴム	
	封止栓:ジルコニア	ステム:アルミナ
		封止栓:ジルコニア
付属品	ベース:耐食性プラスチック	
	バルブ固定金具	

※仕様は予告なく変更される場合があります。

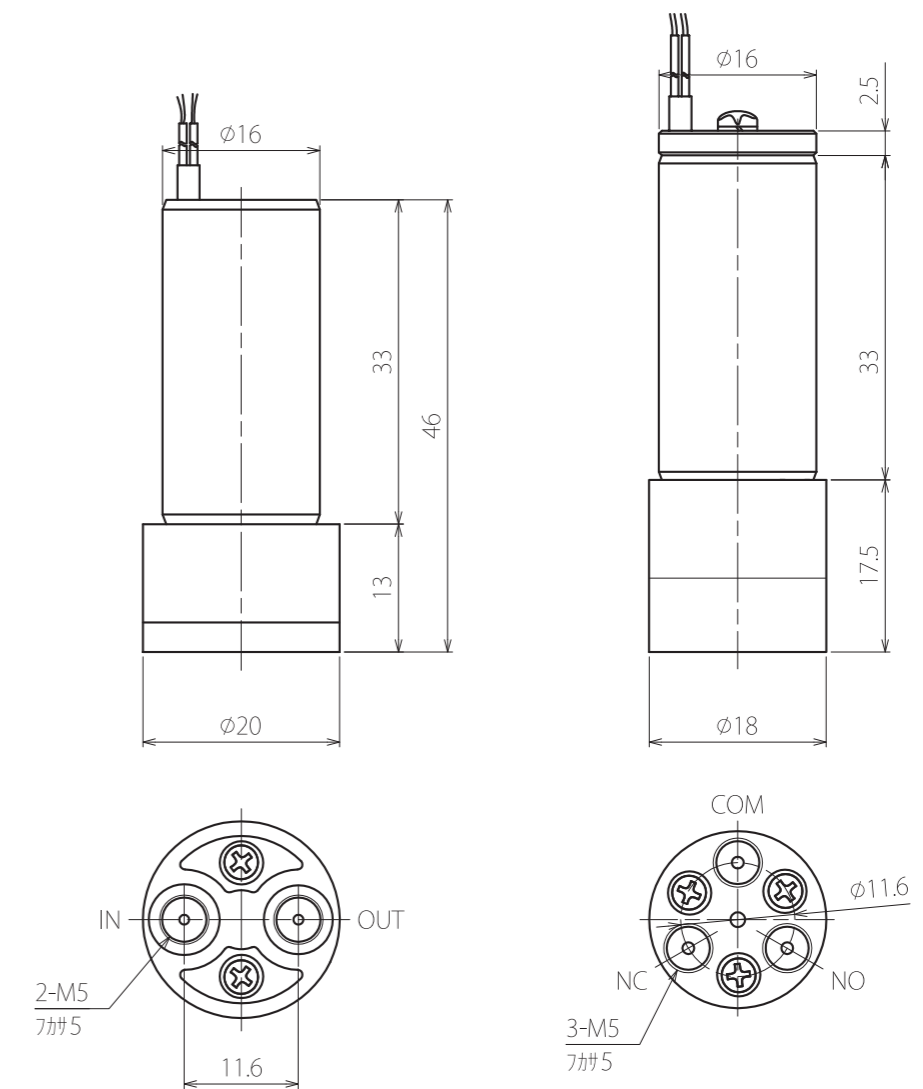
■型式選定表

NAVR-0*0*

電圧
1:DC 12V
2:DC 24V

構造
2:2方弁(ノーマルクローズ型)
3:3方弁

外形寸法図

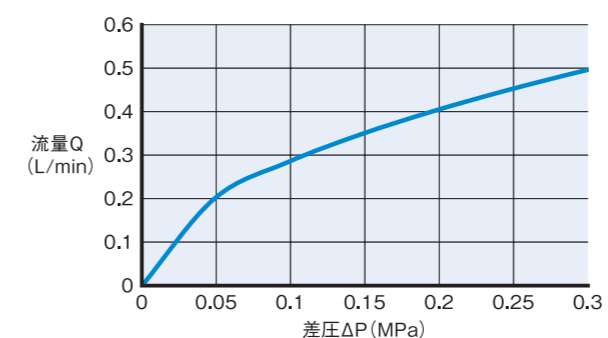


NAVR-020*

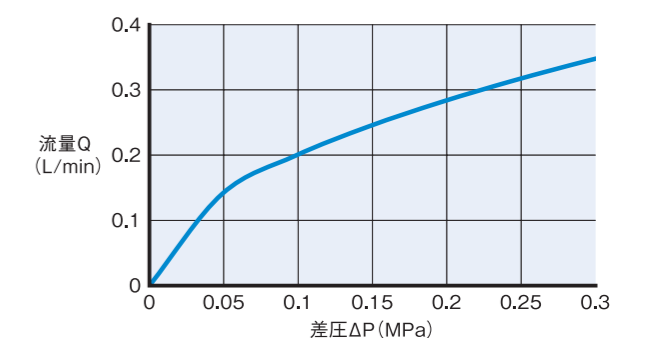
NAVR-030*

(unit : mm)

流量特性表 Cv値:0.02



流量特性表 Cv値:0.014



耐食型電磁弁

NAVR-1*1*



■仕様

型 式	NAVR-121*	NAVR-161*	NAVR-131*
構 造	2方弁 (NC型)	2方弁 (NO型)	3方弁
オリフィス	φ1.2相当 [mm]		
接続サイズ	M6 P=1.0		
C v 値	0.04		
流 体	純水・腐食性流体		
流 体 圧 力	IN:-50~200kPa OUT:0~50kPa	IN:0~200kPa OUT:0~50kPa	COM:-50~100kPa NO,NC:0~50kPa
液 体 温 度	10~50℃		
露 点 温 度	10~50℃		
消 費 電 力	2.4W		
コイル温度上昇	60℃以下		
絶 縁 種 別	B種		
接 液 部 材 質	バルブボディ:耐食性プラスチック		
	ダイアフラム:耐食性プラスチック+耐食性ゴム		
			ステム:サファイア

※仕様は予告なく変更される場合があります。

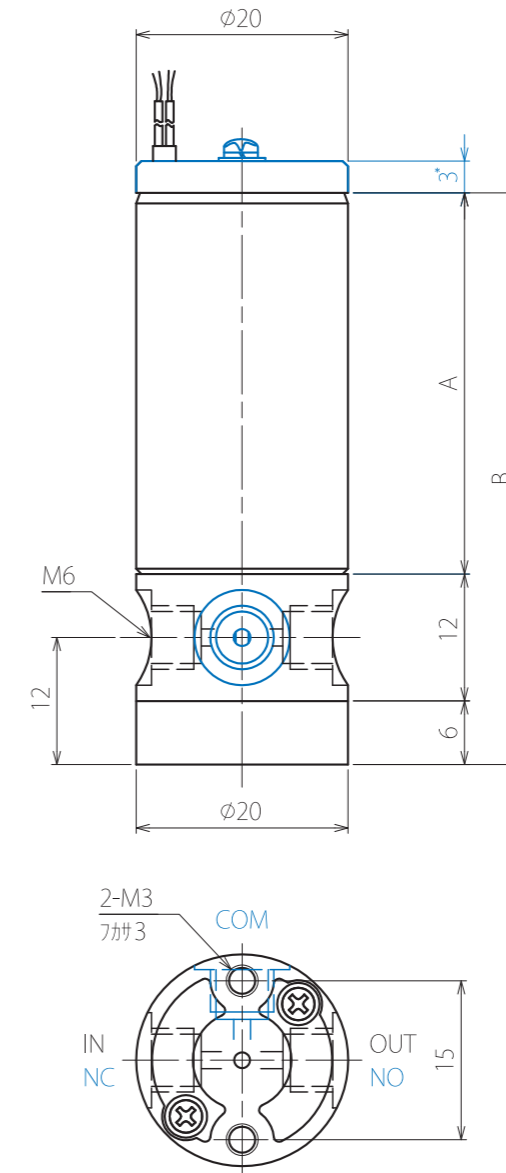
■型式選定表

NAVR-1*1*

構造
2:2方弁(ノーマルクローズ型)
3:3方弁
6:2方弁(ノーマルオープン型)

電圧
1:DC 12V
2:DC 24V

外形寸法図

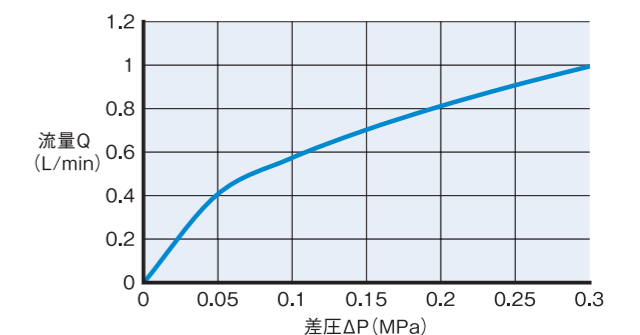


	A	B
AVH-121*	35	53
AVH-161*	36	54
AVH-131*		

青色表示は3方弁を示す。
*部表示は2方弁NO型も含む。

(unit : mm)

流量特性表 Cv値:0.04



耐食型電磁弁

NAVR-2*1*



■仕様

型 式	NAVR-221*	NAVR-261*	NAVR-231*
構 造	2方弁 (NC型)	2方弁 (NO型)	3方弁
オリフィス	φ1.6相当 [mm]		
接続サイズ	M6 P=1.0		
C v 値	0.05		
流 体	純水・腐食性流体		
流 体 圧 力	IN:-90~200kPa OUT:0~50kPa	IN:-50~200kPa OUT:0~50kPa	COM:-50~200kPa NO,NC:0~50kPa
液 体 温 度	10~50℃		
雰 囲 気 温 度	10~50℃		
消 費 電 力	3.0W		
コイル温度上昇	60℃以下		
絶 縁 種 別	B種		
接 液 部 材 質	バルブボディ:耐食性プラスチック		
	ダイヤフラム:耐食性プラスチック+耐食性ゴム		
	ステム:サファイア		

*仕様は予告なく変更される場合があります。

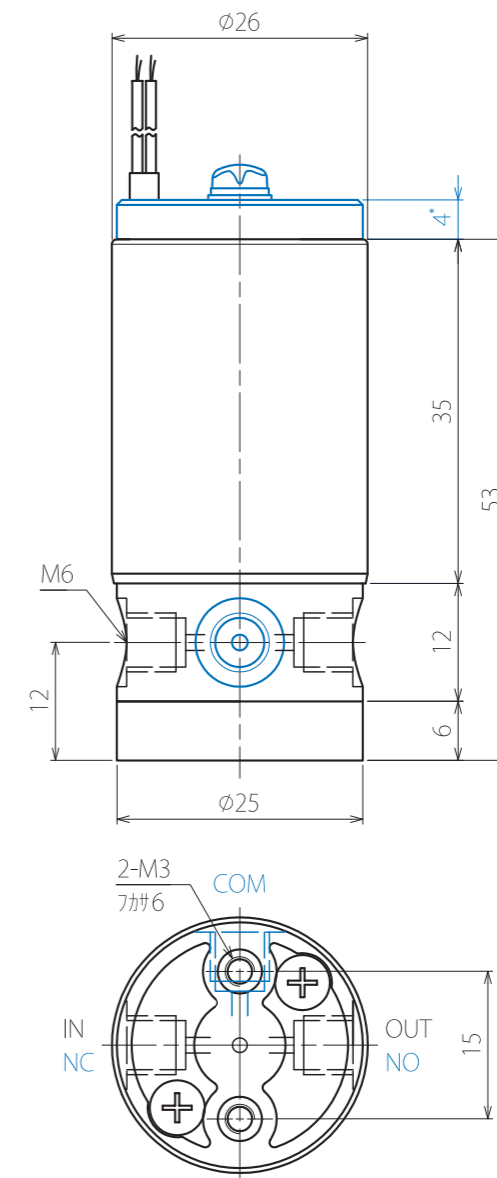
■型式選定表

NAVR-2*1*

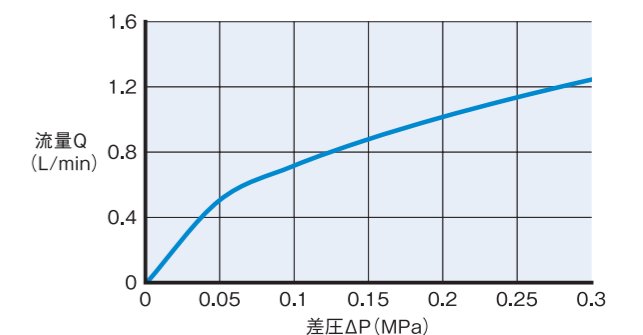
構造
2:2方弁(ノーマルクローズ型)
3:3方弁
6:2方弁(ノーマルオープン型)

電圧
1:DC 12V
2:DC 24V

外形寸法図



流量特性表 Cv値:0.05



耐食型電磁弁

NAVR-3*3*



■仕様

型式	NAVR-323*	NAVR-363*	NAVR-333*
構造	2方弁 (NC型)	2方弁 (NO型)	3方弁
オリフィス	φ3.0相当 [mm]		
接続サイズ	Rc1/8		
Cv値	0.13		
流体	純水・腐食性流体		
流体圧力	IN:-50~200kPa OUT:0~50kPa	IN:-50~200kPa OUT:0~50kPa	COM:-50~150kPa NO,NC:0~50kPa
液体温度	10~50℃		
雰囲気温度	10~50℃		
消費電力	4.0W		
コイル温度上昇	60℃以下		
絶縁種別	B種		
接液部材質	バルブボディ:耐食性プラスチック		
	ダイヤフラム:耐食性プラスチック+耐食性ゴム		
			ステム:サファイア

*仕様は予告なく変更される場合があります。

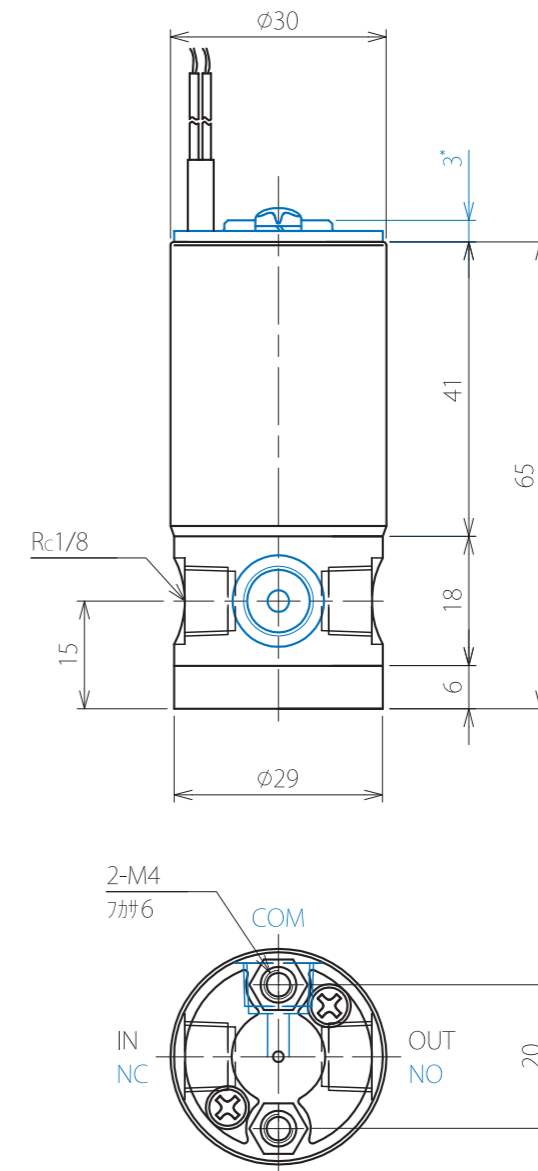
■型式選定表

NAVR-3*3*

構造
2:2方弁(ノーマルクローズ型)
3:3方弁
6:2方弁(ノーマルオープン型)

電圧
1:DC 12V
2:DC 24V

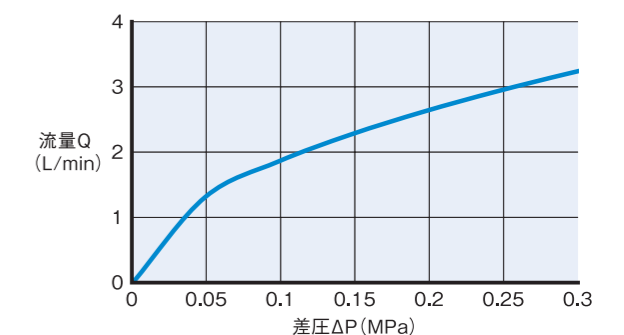
外形寸法図



青色表示は3方弁を示す。
*部表示は2方弁NO型も含む。

(unit : mm)

流量特性表 Cv値:0.13



耐食型電磁弁

NAVR-4*4*



■仕様

型式	NAVR-424*	NAVR-434*
構造	2方弁(NC型)	3方弁
オリフィス	φ5.0相当[mm]	
接続サイズ	Rc1/4	
Cv値	0.3	
流体	純水・腐食性流体	
流体圧力	IN:-90~200kPa OUT:0~50kPa	COM:-90~200kPa NO,NC:0~50kPa
液体温度	10~50℃	
雰囲気温度	10~50℃	
消費電力	7.0W	
コイル温度上昇	60℃以下	
絶縁種別	B種	
接液部材質	バルブボディ:耐食性プラスチック	
	ダイアフラム:耐食性プラスチック+耐食性ゴム	
	ステム:耐食性プラスチック	

※仕様は予告なく変更される場合があります。

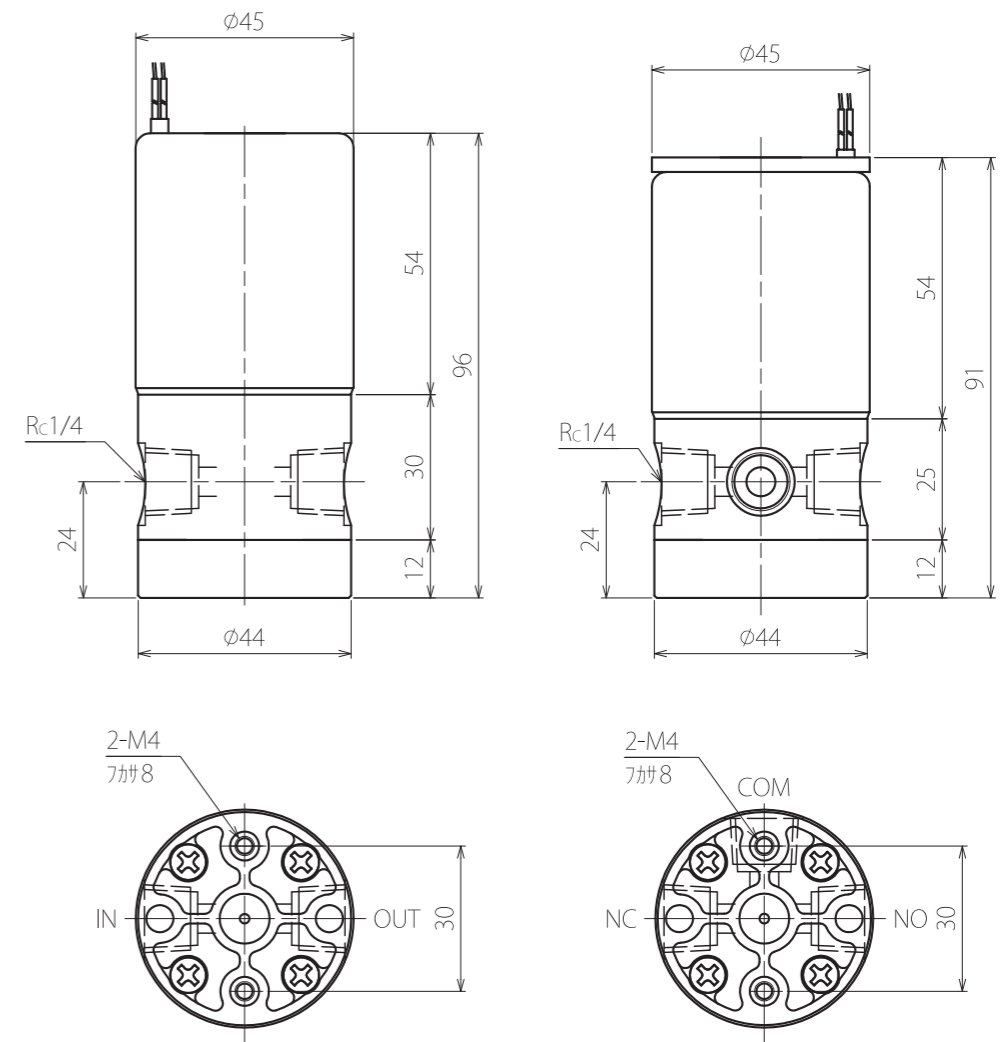
■型式選定表

NAVR-4*4*

電圧
1:DC 12V
2:DC 24V

構造
2:2方弁(ノーマルクローズ型)
3:3方弁

外形寸法図

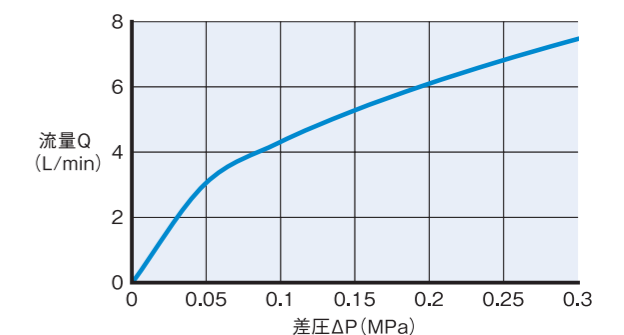


NAVR-424*

NAVR-434*

(unit : mm)

流量特性表 Cv値:0.3



MEMO

MEMO