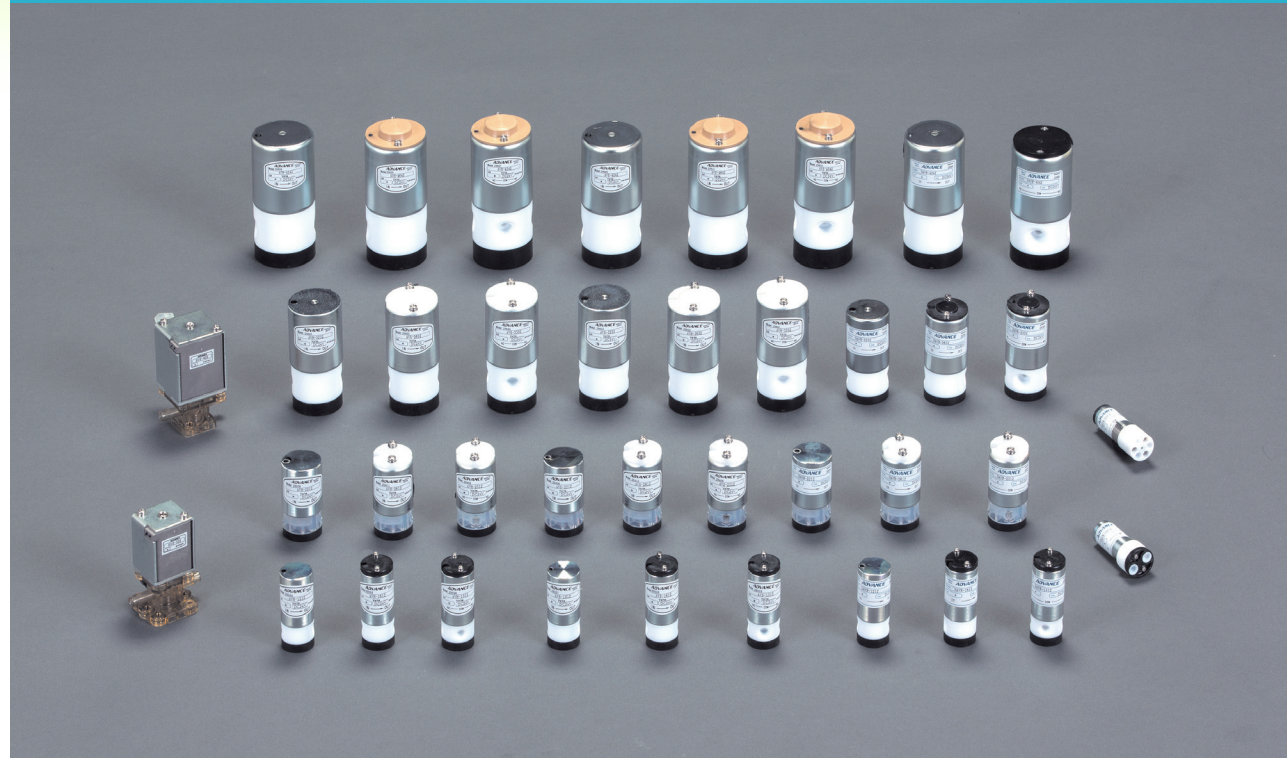


AVH·AVS·NAVR series

Corrosion-Resistant Solenoid Valves

www.advance-e.jp

INDEX [目次]



AVH·AVS·NAVR series

耐腐蝕電磁閥

AVH-1*1*	02·03	NAVR-0*0*	18·19
AVH-2*1*	04·05	NAVR-1*1*	20·21
AVH-3*3*	06·07	NAVR-2*1*	22·23
AVH-4*4*	08·09	NAVR-3*3*	24·25
AVS-1*1*	10·11	NAVR-4*4*	26·27
AVS-2*1*	12·13		
AVS-3*3*	14·15		
AVS-4*4*	16·17		

關於出口的注意事項

- 為確保國際和平及安全維護，在本型錄上所記載之產品或相關技術向日本以外的國家輸出或提供時，依規定需事先向各國當局申請出口許可。
- 關於限制貨品及相關技術是依下列四項國際制度和各國法規之規定，根據產品和相關技術的出口國家或提供國家，依規定需事先取得各國管理當局之許可。

核供應國集團 (NSG)
澳大利亞集團 (AG)

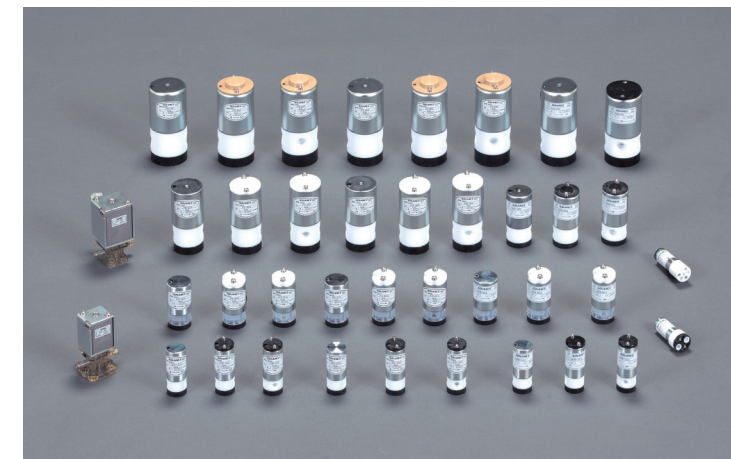
導彈及其技術控制制度 (MTCR)
瓦聖那協定 (WA)

- 在本型錄上記載之產品或相關技術若出口或提供時，需十分注意防止運用於兵器、武器等相關用途。
- ※若有不明之處，請洽詢本公司。

AVH·AVS·NAVR series

耐腐蝕電磁閥

接液部採用耐腐蝕塑料，具有優異之耐藥品性電磁閥。



耐腐蝕電磁閥

AVH-1*1*



■規格

型號	AVH-121*	AVH-161*	AVH-131*
構造	兩口閥(常閉型)	兩口閥(常閉型)	三口閥
孔口(Orifice)	相當於φ1.2[mm]		
接續口徑	M6 P=1.0		
Cv值	0.04		
流體	純水・腐蝕性流體		
流體壓力	IN:-50~200kPa OUT:0~50kPa	IN:0~200kPa OUT:0~50kPa	COM:-50~100kPa NO,NC:0~50kPa
流體溫度	10~50℃		
使用環境溫度	10~50℃		
消費電力	2.4W		
線圈溫度上升	60℃以下		
絕緣種別	B種		
接液部材質	閥體:Corrosion-resistant plastic		
	膜片:Corrosion-resistant plastic		
			閥桿:藍寶石(Sapphire)

※產品規格如有變更恕不另行通知

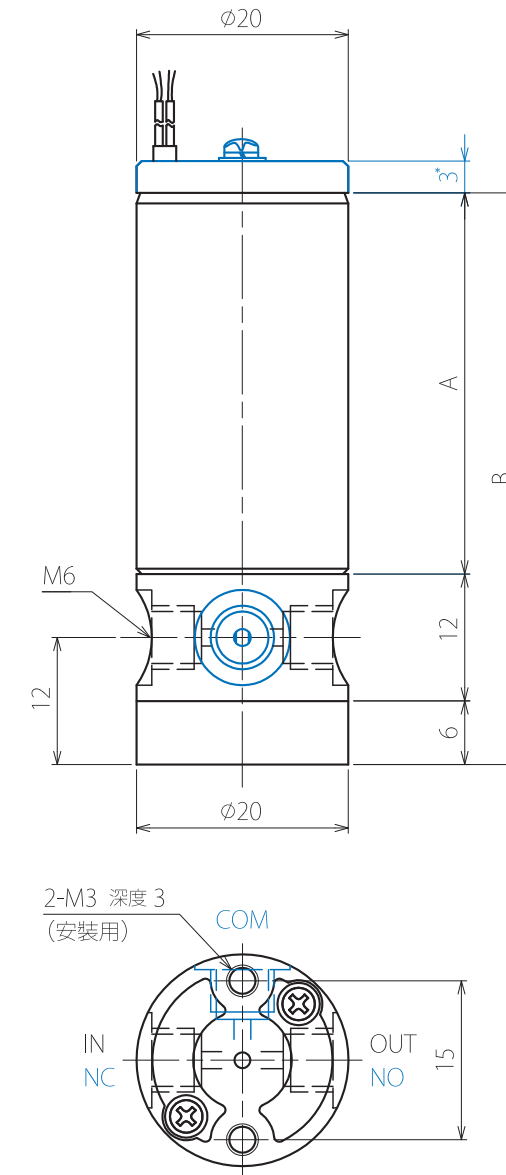
■型號選定表

AVH-1*1*

構造
2:兩口閥(常閉型)
3:三口閥
6:兩口閥(常開型)

電壓
1:DC 12V
2:DC 24V

外形尺寸表

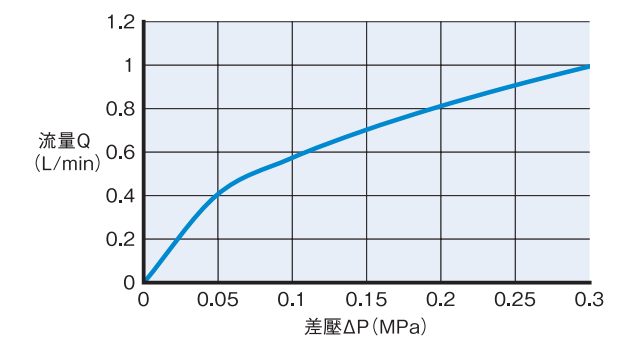


	A	B
AVH-121*	35	53
AVH-161*	36	54
AVH-131*		

藍色表示三口閥。
*部表示包括兩口閥(常開型)。

(unit : mm)

流量特性表 Cv值:0.04



耐腐蝕電磁閥

AVH-2*1*



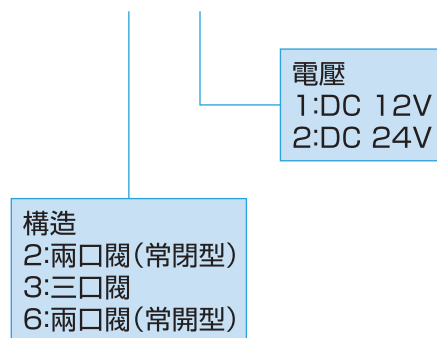
■規格

型號	AVH-221*	AVH-261*	AVH-231*
構造	兩口閥(常閉型)	兩口閥(常閉型)	三口閥
孔口(Orifice)	相當於φ1.6[mm]		
接續口徑	M6 P=1.0		
Cv值	0.05		
流體	純水・腐蝕性流體		
流體壓力	IN:-90~300kPa	IN:-50~200kPa	COM:-90~100kPa
	OUT:0~100kPa	OUT:0~50kPa	NO,NC:0~100kPa
流體溫度	10~50℃		
使用環境溫度	10~50℃		
消費電力	3.0W		
線圈溫度上升	60℃以下		
絕緣種別	B種		
接液部材質	閥體:Corrosion-resistant plastic		
	膜片:Corrosion-resistant plastic		
	閥桿:藍寶石(Sapphire)		

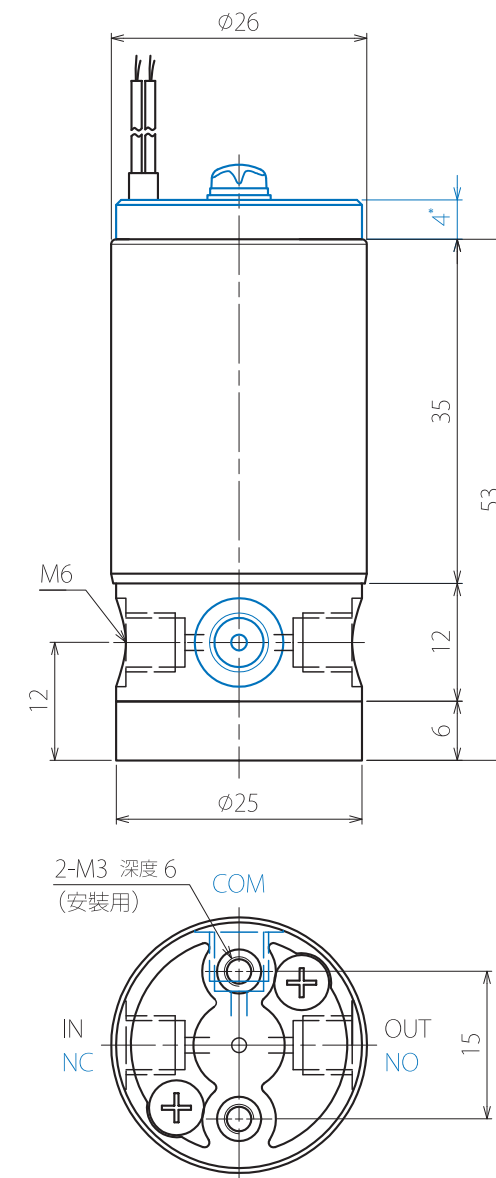
※產品規格如有變更恕不另行通知

■型號選定表

AVH-2*1*

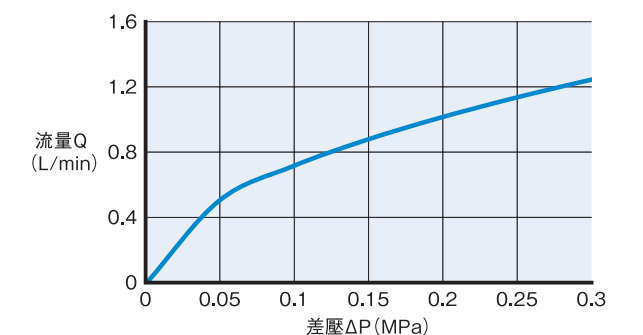


外形尺寸表



(unit : mm)

流量特性表 Cv值:0.05



耐腐蝕電磁閥

AVH-3*3*



■規格

型號	AVH-323*	AVH-363*	AVH-333*
構造	兩口閥(常閉型)	兩口閥(常閉型)	三口閥
孔口(Orifice)	相當於 $\phi 3.0$ [mm]		
接續口徑	Rc1/8		
Cv值	0.13		0.1
流體	純水・腐蝕性流體		
流體壓力	IN:-90~300kPa OUT:0~100kPa	IN:-90~300kPa OUT:0~100kPa	COM:-90~200kPa NO,NC:0~100kPa
流體溫度	10~50°C		
使用環境溫度	10~50°C		
消費電力	5.0W		
線圈溫度上升	60°C以下		
絕緣種別	B種		
接液部材質	閥體:Corrosion-resistant plastic		
	膜片:Corrosion-resistant plastic		
			閥桿:藍寶石(Sapphire)

※產品規格如有變更恕不另行通知

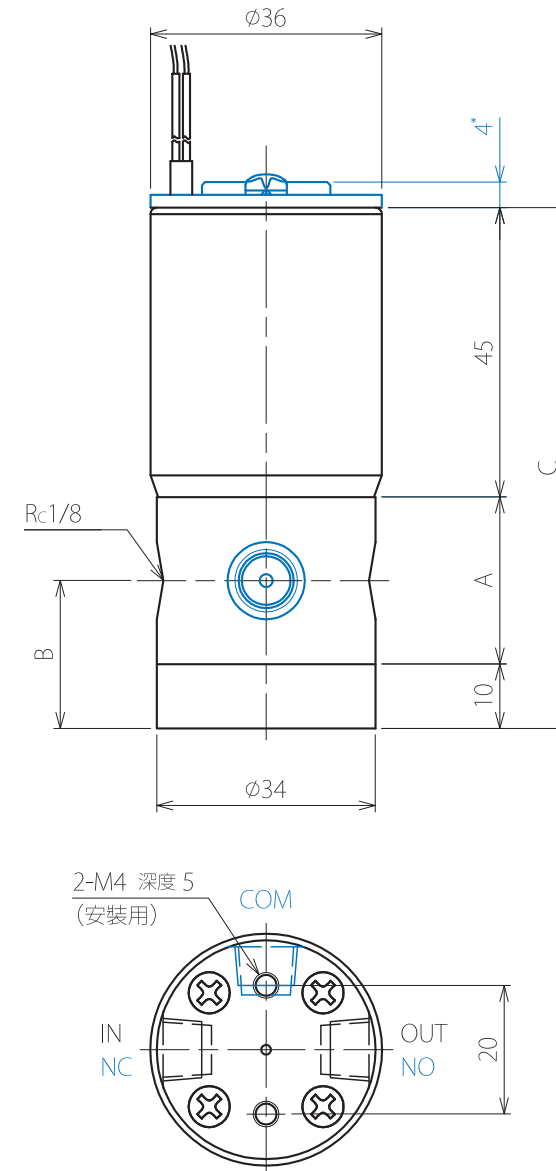
■型號選定表

AVH-3*3*

構造
2:兩口閥(常閉型)
3:三口閥
6:兩口閥(常開型)

電壓
1:DC 12V
2:DC 24V
5:AC 100V

外形尺寸表

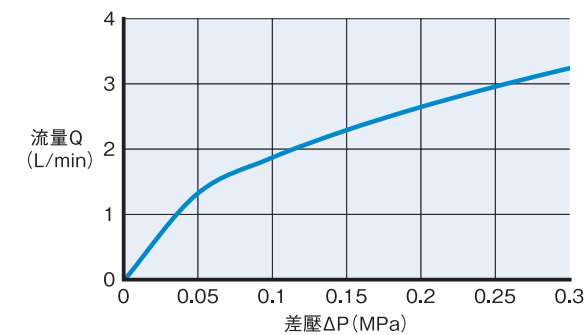


	A	B	C
AVH-323*	24	20	79
AVH-363*			
AVH-333*	26	23	81

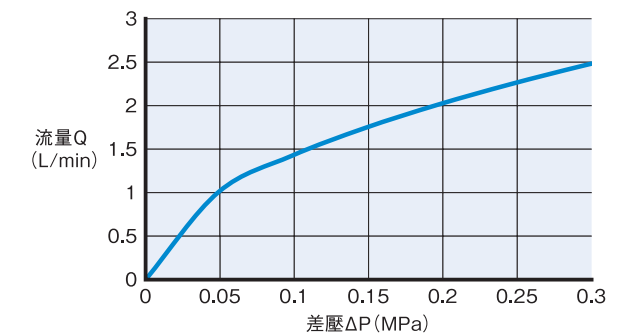
藍色表示三口閥。
*部表示包括兩口閥(常開型)。

(unit : mm)

流量特性表 Cv值:0.13



流量特性表 Cv值:0.1



耐腐蝕電磁閥

AVH-4*4*



■規格

型號	AVH-424*	AVH-464*	AVH-434*
構造	兩口閥(常閉型)	兩口閥(常開型)	三口閥
孔口(Orifice)	相當於 $\phi 5.0$ [mm]		
接續口徑	Rc1/4		
Cv值	0.3		
流體	純水・腐蝕性流體		
流體壓力	IN:-90~300kPa OUT:0~100kPa	IN:-90~300kPa OUT:0~100kPa	COM:-90~200kPa NO,NC:0~50kPa
流體溫度	10~50°C		
使用環境溫度	10~50°C		
消費電力	10W		
線圈溫度上升	70°C以下		
絕緣種別	B種		
接液部材質	閥體:Corrosion-resistant plastic 膜片:Corrosion-resistant plastic 閥桿:Corrosion-resistant plastic		

※產品規格如有變更恕不另行通知

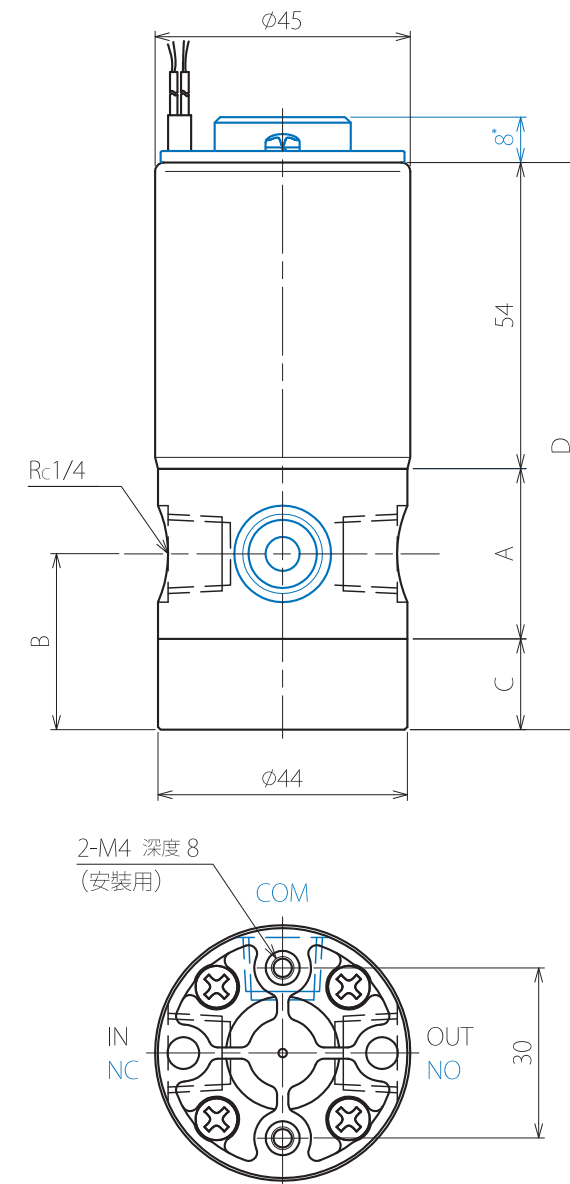
■型號選定表

AVH-4*4*

構造
2:兩口閥(常閉型)
3:三口閥
6:兩口閥(常開型)

電壓
1:DC 12V
2:DC 24V
5:AC 100V

外形尺寸表

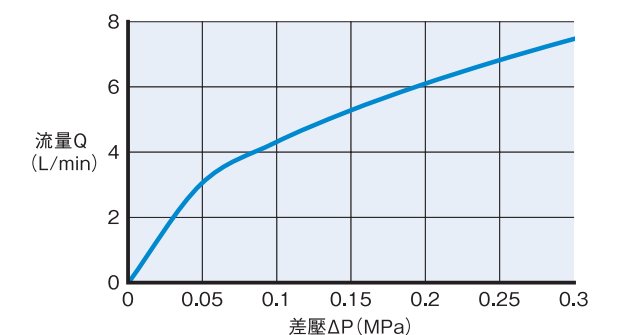


	A	B	C	D
AVH-424*	31	24	12	97
AVH-464*	30	31	16	100
AVH-434*				

藍色表示三口閥。
*部表示包括兩口閥(常開型)。

(unit : mm)

流量特性表 Cv值:0.3



耐腐蝕電磁閥

AVS-1*1*



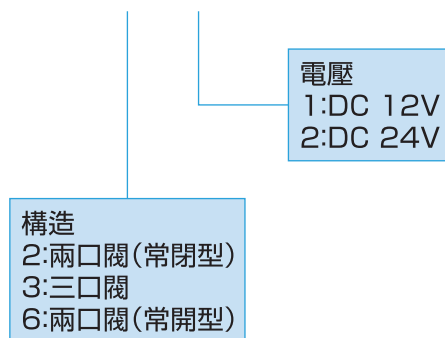
■規格

型號	AVS-121*	AVS-161*	AVS-131*
構造	兩口閥(常閉型)	兩口閥(常閉型)	三口閥
孔口(Orifice)	相當於φ1.2[mm]		
接續口徑	M6 P=1.0		
Cv值	0.04		
流體	純水・腐蝕性流體		
流體壓力	IN:-50~200kPa OUT:0~50kPa	IN:0~200kPa OUT:0~50kPa	COM:-50~100kPa NO,NC:0~50kPa
流體溫度	10~50℃		
使用環境溫度	10~50℃		
消費電力	2.4W		
線圈溫度上升	60℃以下		
絕緣種別	B種		
接液部材質	閥體:Corrosion-resistant plastic 膜片:Corrosion-resistant elastomer 閥桿:Corrosion-resistant plastic		

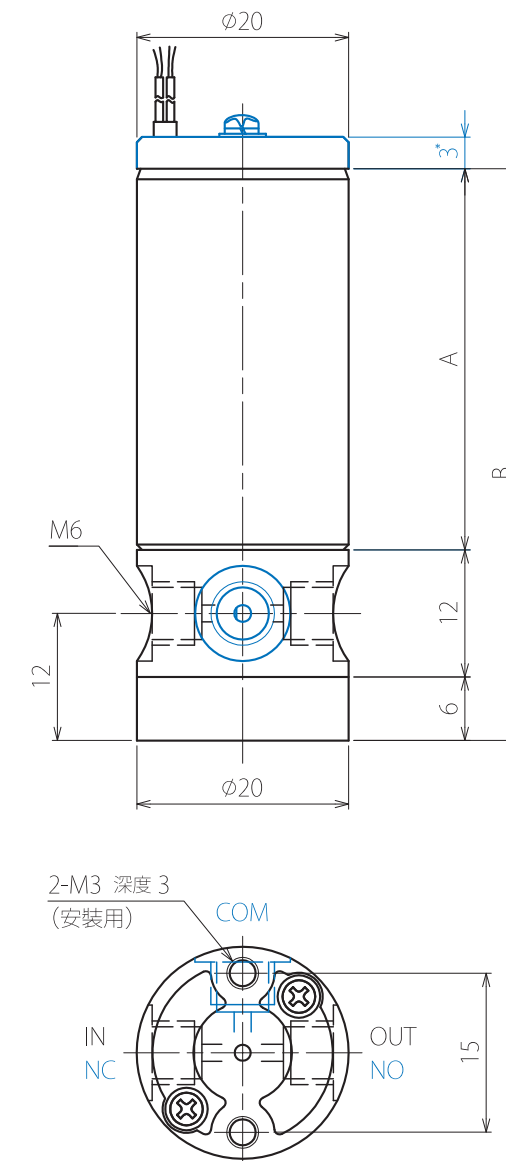
※產品規格如有變更恕不另行通知

■型號選定表

AVS-1*1*



外形尺寸表

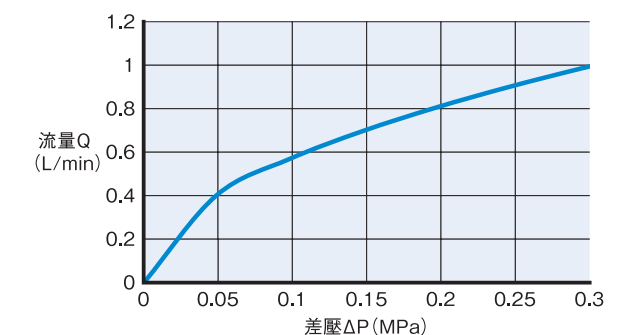


	A	B
AVH-121*	35	53
AVH-161*	36	54
AVH-131*		

藍色表示三口閥。
*部表示包括兩口閥(常開型)。

(unit : mm)

流量特性表 Cv值:0.04



耐腐蝕電磁閥

AVS-2*1*



■規格

型號	AVS-221*	AVS-261*	AVS-231*
構造	兩口閥(常閉型)	兩口閥(常開型)	三口閥
孔口(Orifice)	相當於φ1.6[mm]		
接續口徑	M6 P=1.0		
Cv值	0.05		
流體	純水・腐蝕性流體		
流體壓力	IN:0~200kPa OUT:0~50kPa	IN:0~200kPa OUT:0~50kPa	COM:0~100kPa NO,NC:0~50kPa
流體溫度	10~50℃		
使用環境溫度	10~50℃		
消費電力	3.0W		
線圈溫度上升	60℃以下		
絕緣種別	B種		
接液部材質	閥體:Corrosion-resistant plastic 膜片:Corrosion-resistant elastomer 閥桿:Corrosion-resistant plastic		

※產品規格如有變更恕不另行通知

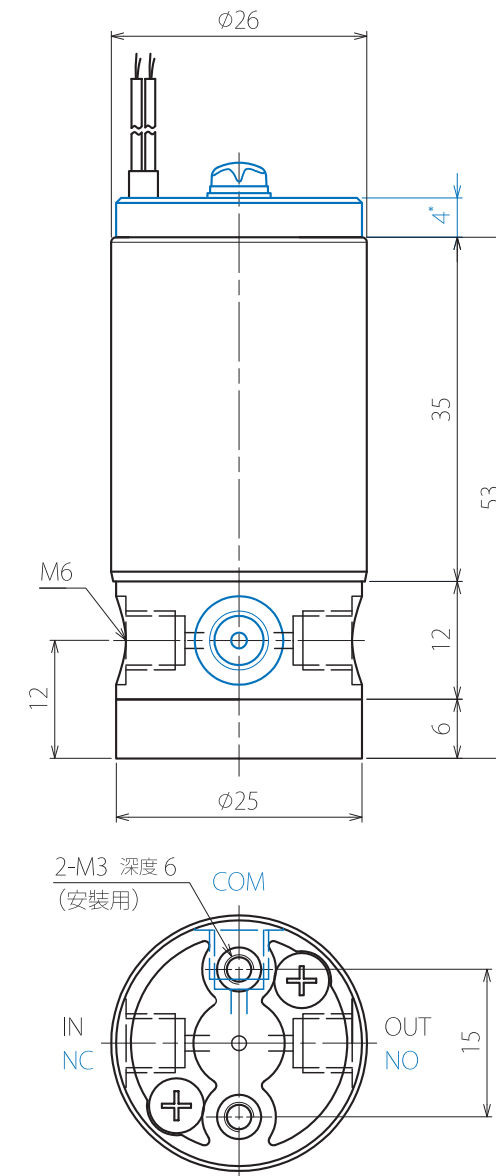
■型號選定表

AVS-2*1*

構造
2:兩口閥(常閉型)
3:三口閥
6:兩口閥(常開型)

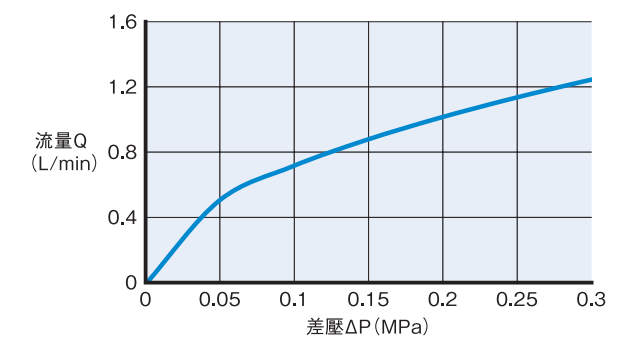
電壓
1:DC 12V
2:DC 24V

外形尺寸表



(unit : mm)

流量特性表 Cv值:0.05



耐腐蝕電磁閥

AVS-3*3*



■規格

型號	AVS-323*	AVS-363*	AVS-333*
構造	兩口閥(常閉型)	兩口閥(常開型)	三口閥
孔口(Orifice)	相當於φ3.0[mm]		
接續口徑	Rc1/8		
Cv值	0.13		
流體	純水・腐蝕性流體		
流體壓力	IN:0~200kPa OUT:0~50kPa	IN:0~200kPa OUT:0~50kPa	COM:0~200kPa NO,NC:0~50kPa
流體溫度	10~50°C		
使用環境溫度	10~50°C		
消費電力	5.0W		
線圈溫度上升	60°C以下		
絕緣種別	B種		
接液部材質	閥體:Corrosion-resistant plastic 膜片:Corrosion-resistant elastomer 閥桿:Corrosion-resistant plastic		

※產品規格如有變更恕不另行通知

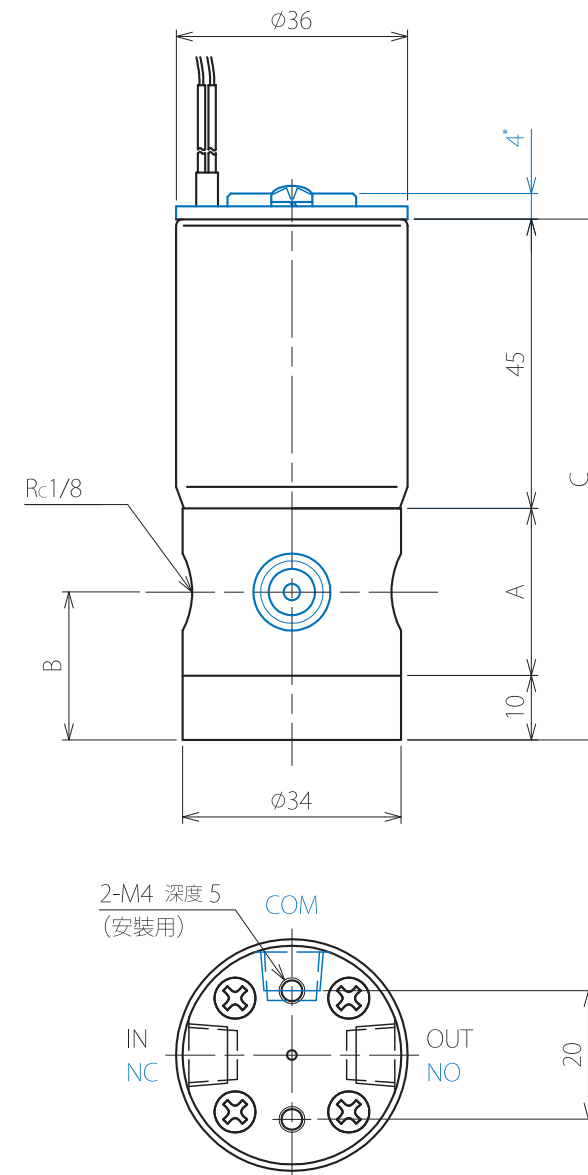
■型號選定表

AVS-3*3*

構造
2:兩口閥(常閉型)
3:三口閥
6:兩口閥(常開型)

電壓
1:DC 12V
2:DC 24V
5:AC 100V

外形尺寸表

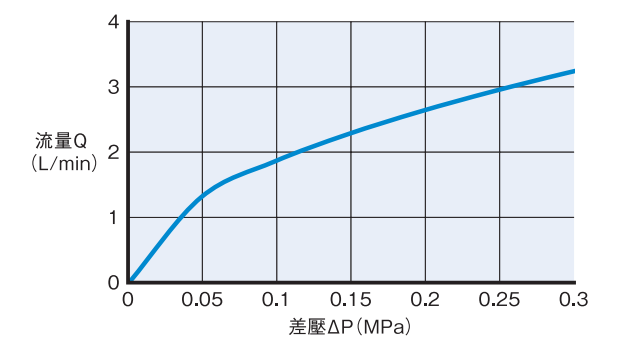


	A	B	C
AVS-323*	24	20	79
AVS-363*	24	20	79
AVS-333*	26	23	81

藍色表示三口閥。
*部表示包括兩口閥(常開型)。

(unit : mm)

流量特性表 Cv值:0.13



耐腐蝕電磁閥

AVS-4*4*



■規格

型號	AVS-424*	AVS-464*	AVS-434*
構造	兩口閥(常閉型)	兩口閥(常開型)	三口閥
孔口(Orifice)	相當於 $\phi 5.0$ [mm]		
接續口徑	Rc1/4		
Cv值	0.3		
流體	純水・腐蝕性流體		
流體壓力	IN:0~200kPa OUT:0~50kPa	IN:0~200kPa OUT:0~50kPa	COM:0~100kPa NO,NC:0~50kPa
流體溫度	10~50°C		
使用環境溫度	10~50°C		
消費電力	10W		
線圈溫度上升	70°C以下		
絕緣種別	B種		
接液部材質	閥體:Corrosion-resistant plastic 膜片:Corrosion-resistant elastomer 閥桿:Corrosion-resistant plastic		

※產品規格如有變更恕不另行通知

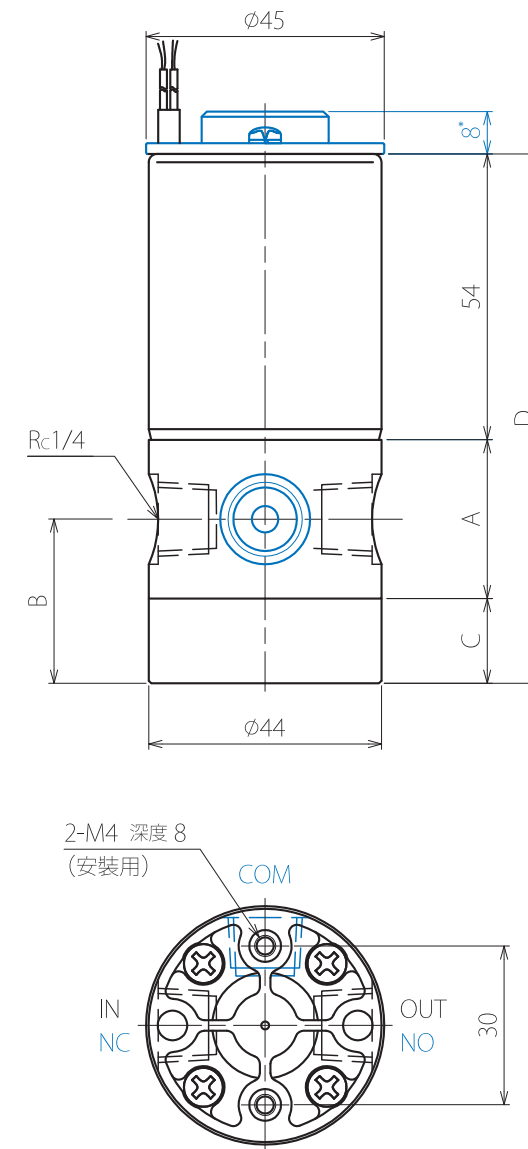
■型號選定表

AVS-4*4*

構造
2:兩口閥(常閉型)
3:三口閥
6:兩口閥(常開型)

電壓
1:DC 12V
2:DC 24V
5:AC 100V

外形尺寸表

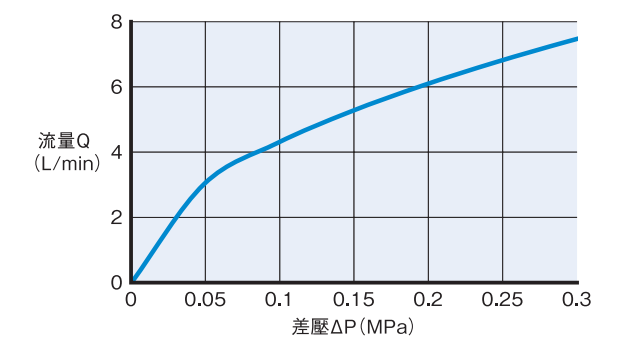


	A	B	C	D
AVS-424*	31	24	12	97
AVS-464*	30	31	16	100

藍色表示三口閥。
*部表示包括兩口閥(常開型)。

(unit : mm)

流量特性表 Cv值:0.3



耐腐蝕電磁閥

NAVR-0*0*



■規格

型號	NAVR-020*	NAVR-030*
構造	兩口閥(常閉型)	三口閥
孔口(Orifice)	相當於 $\phi 1.0$ [mm]	
接續口徑	M5 P=0.8	
Cv值	0.02	0.014
流體	純水・腐蝕性流體	
流體壓力	IN:-40~200kPa OUT:0~50kPa	COM:-40~100kPa NO,NC:0~50kPa
流體溫度	10~50°C	
使用環境溫度	10~50°C	
消費電力	2.0W	
線圈溫度上升	50°C以下	
絕緣種別	B種	
接液部材質	閥體:Corrosion-resistant plastic	
	膜片:Corrosion-resistant plastic and elastomer	
	密封栓:二氧化鋯(Zirconia)	閥桿:氧化鋁(Alumina)
		密封栓:二氧化鋯(Zirconia)
附屬品	閥件固定金具	

※產品規格如有變更恕不另行通知

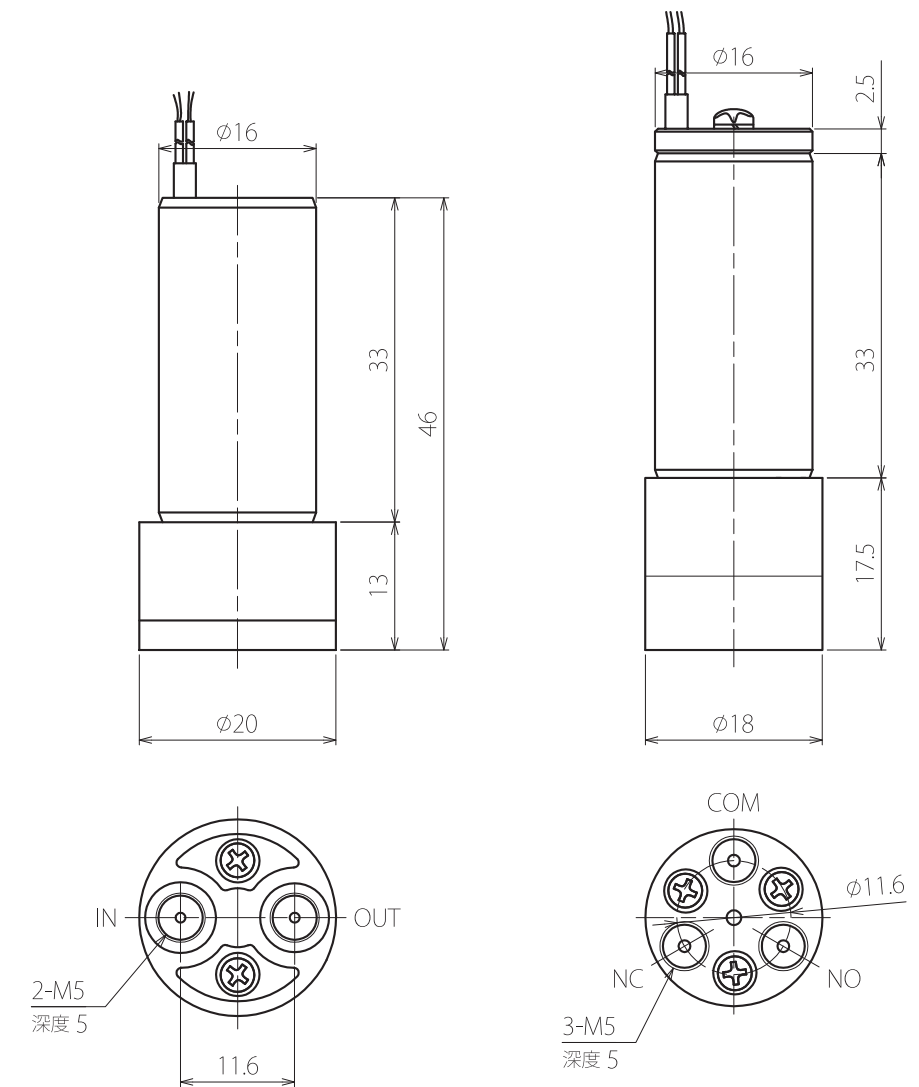
■型號選定表

NAVR-0*0*

電壓
1:DC 12V
2:DC 24V

構造
2:兩口閥(常閉型)
3:三口閥

外形尺寸表

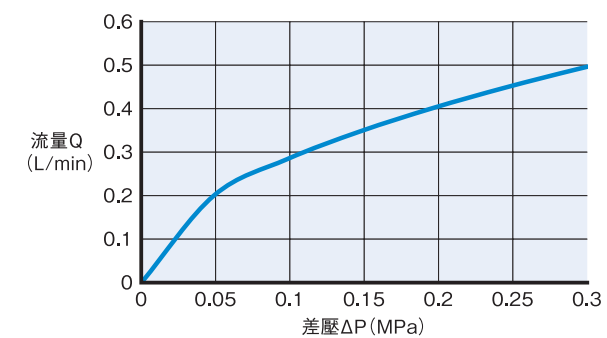


NAVR-020*

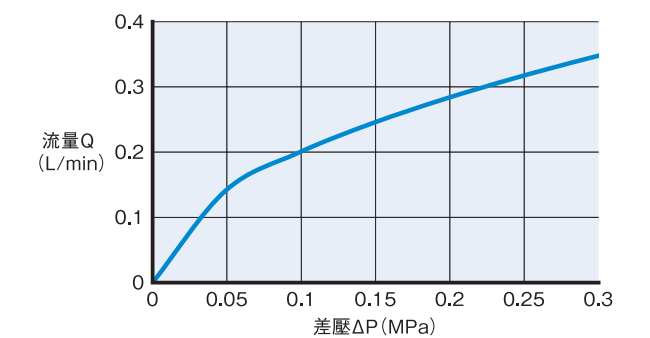
NAVR-030*

(unit : mm)

流量特性表 Cv值:0.02



流量特性表 Cv值:0.014



耐腐蝕電磁閥

NAVR-1*1*



■規格

型號	NAVR-121*	NAVR-161*	NAVR-131*
構造	兩口閥(常閉型)	兩口閥(常閉型)	三口閥
孔口(Orifice)	相當於φ1.2[mm]		
接續口徑	M6 P=1.0		
Cv值	0.04		
流體	純水・腐蝕性流體		
流體壓力	IN:-50~200kPa OUT:0~50kPa	IN:0~200kPa OUT:0~50kPa	COM:-50~100kPa NO,NC:0~50kPa
流體溫度	10~50°C		
使用環境溫度	10~50°C		
消費電力	2.4W		
線圈溫度上升	60°C以下		
絕緣種別	B種		
接液部材質	閥體:Corrosion-resistant plastic 膜片:Corrosion-resistant plastic and elastomer 閥桿:藍寶石(Sapphire)		

※產品規格如有變更恕不另行通知

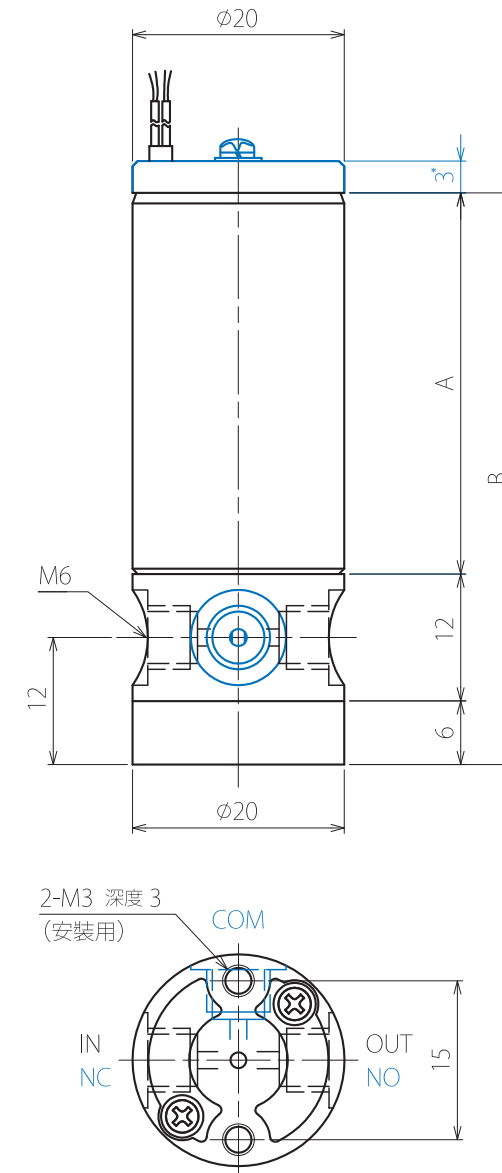
■型號選定表

NAVR-1*1*

電壓
1:DC 12V
2:DC 24V

構造
2:兩口閥(常閉型)
3:三口閥
6:兩口閥(常開型)

外形尺寸表

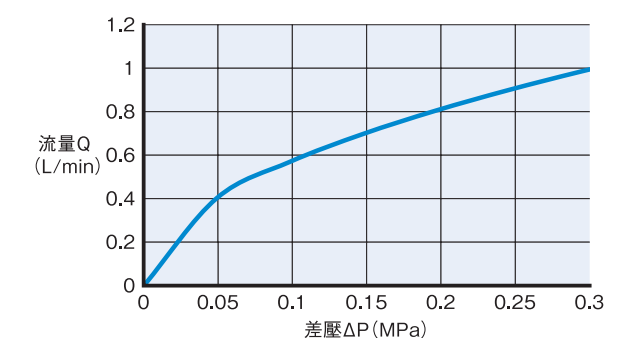


	A	B
AVH-121*	35	53
AVH-161*	36	54
AVH-131*		

藍色表示三口閥。
*部表示包括兩口閥(常閉型)。

(unit : mm)

流量特性表 Cv值:0.04



耐腐蝕電磁閥

NAVR-2*1*



■規格

型號	NAVR-221*	NAVR-261*	NAVR-231*
構造	兩口閥(常閉型)	兩口閥(常閉型)	三口閥
孔口(Orifice)	相當於φ1.6[mm]		
接續口徑	M6 P=1.0		
Cv值	0.05		
流體	純水・腐蝕性流體		
流體壓力	IN:-90~200kPa OUT:0~50kPa	IN:-50~200kPa OUT:0~50kPa	COM:-50~200kPa NO,NC:0~50kPa
流體溫度	10~50℃		
使用環境溫度	10~50℃		
消費電力	3.0W		
線圈溫度上升	60℃以下		
絕緣種別	B種		
接液部材質	閥體:Corrosion-resistant plastic 膜片:Corrosion-resistant plastic and elastomer 閥桿:藍寶石(Sapphire)		

※產品規格如有變更恕不另行通知

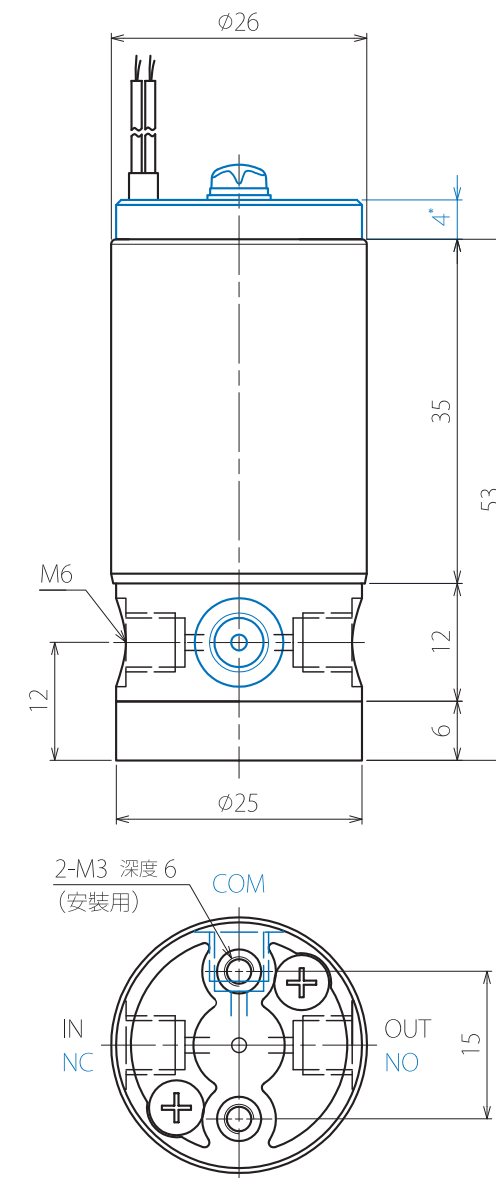
■型號選定表

NAVR-2*1*

電壓
1:DC 12V
2:DC 24V

構造
2:兩口閥(常閉型)
3:三口閥
6:兩口閥(常開型)

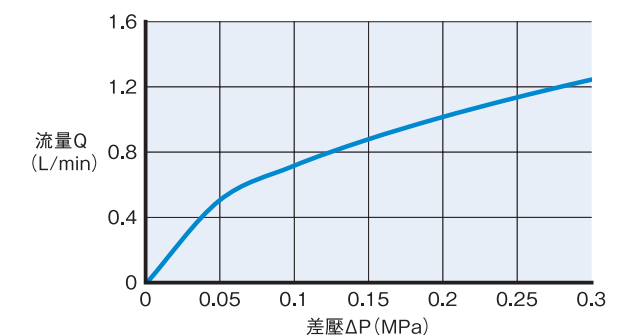
外形尺寸表



藍色表示三口閥。
*部表示包括兩口閥(常開型)。

(unit : mm)

流量特性表 Cv值:0.05



耐腐蝕電磁閥

NAVR-3*3*



■規格

型號	NAVR-323*	NAVR-363*	NAVR-333*
構造	兩口閥(常閉型)	兩口閥(常閉型)	三口閥
孔口(Orifice)	相當於φ3.0[mm]		
接續口徑	Rc1/8		
Cv值	0.13		
流體	純水・腐蝕性流體		
流體壓力	IN:-50~200kPa OUT:0~50kPa	IN:-50~200kPa OUT:0~50kPa	COM:-50~150kPa NO,NC:0~50kPa
流體溫度	10~50°C		
使用環境溫度	10~50°C		
消費電力	4.0W		
線圈溫度上升	60°C以下		
絕緣種別	B種		
接液部材質	閥體:Corrosion-resistant plastic 膜片:Corrosion-resistant plastic and elastomer 閥桿:藍寶石(Sapphire)		

※產品規格如有變更恕不另行通知

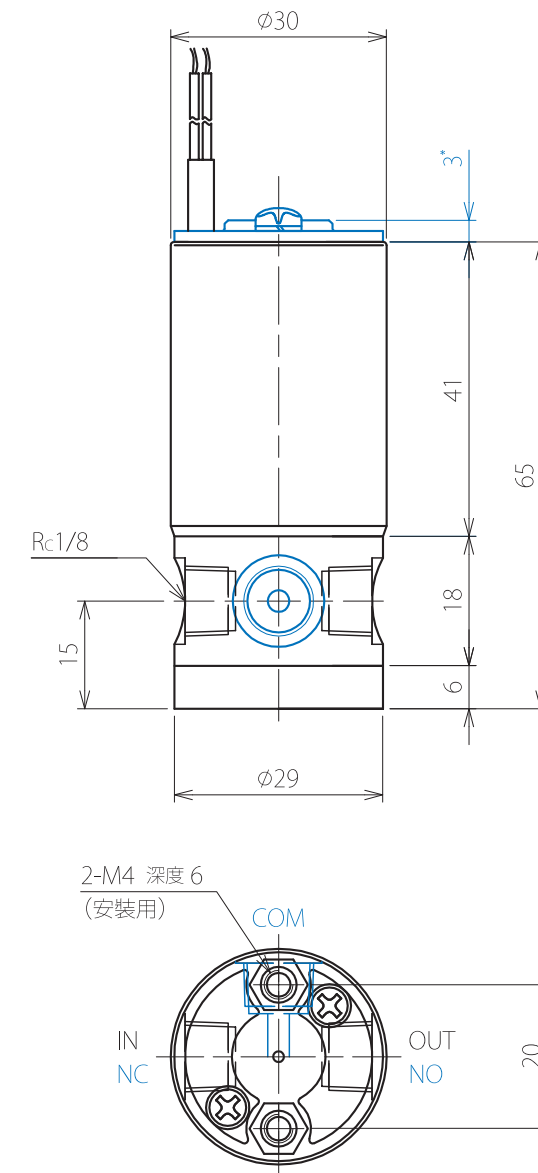
■型號選定表

NAVR-3*3*

電壓
1:DC 12V
2:DC 24V

構造
2:兩口閥(常閉型)
3:三口閥
6:兩口閥(常開型)

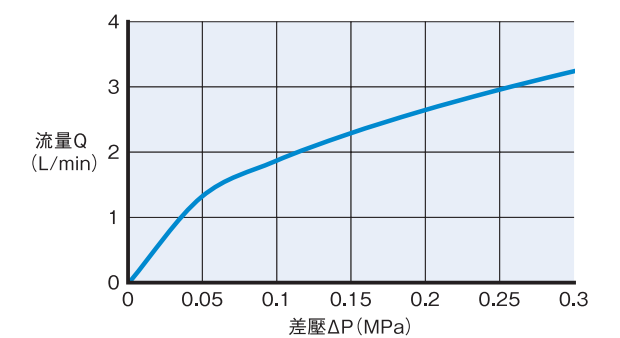
外形尺寸表



藍色表示三口閥
*部表示包括兩口閥(常閉型)

(unit : mm)

流量特性表 Cv值:0.13



耐腐蝕電磁閥

NAVR-4*4*



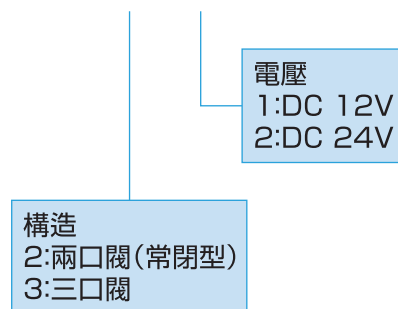
■規格

型號	NAVR-424*	NAVR-434*
構造	兩口閥(常閉型)	三口閥
孔口(Orifice)	相當於 $\phi 5.0$ [mm]	
接續口徑	Rc1/4	
Cv值	0.3	
流體	純水・腐蝕性流體	
流體壓力	IN:-90~200kPa OUT:0~50kPa	COM:-90~200kPa NO,NC:0~50kPa
流體溫度	10~50°C	
使用環境溫度	10~50°C	
消費電力	7.0W	
線圈溫度上升	60°C以下	
絕緣種別	B種	
接液部材質	閥體:Corrosion-resistant plastic 膜片:Corrosion-resistant plastic and elastomer 閥桿:Corrosion-resistant plastic	

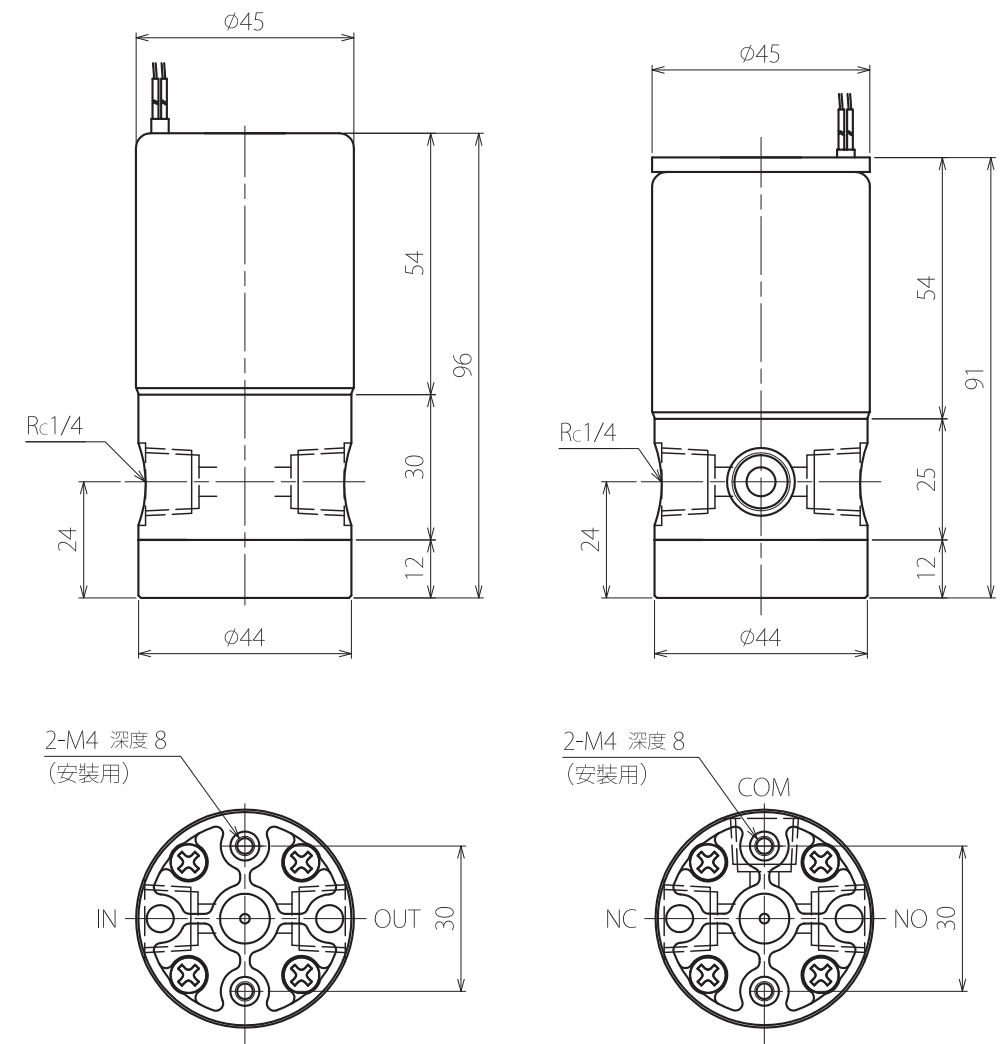
※產品規格如有變更恕不另行通知

■型號選定表

NAVR-4*4*



外形尺寸表

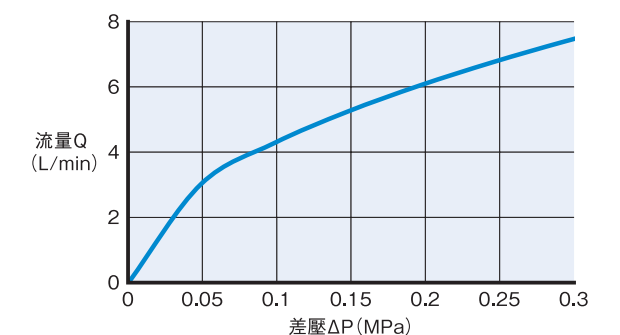


NAVR-424*

NAVR-434*

(unit : mm)

流量特性表 Cv值:0.3



MEMO

MEMO