

[www.advance-e.jp](http://www.advance-e.jp)

高温規格

# NEW SAV series

Pneumatically Actuated DIW / Chemical Valves

**ADVANCE** ELECTRIC CO., INC.

519-1, Urayashiki, Hazama-Cho, Kasugai-Shi, Aichi, 487-0031 Japan PHONE: +81-568-88-7300 FAX: +81-568-88-7373

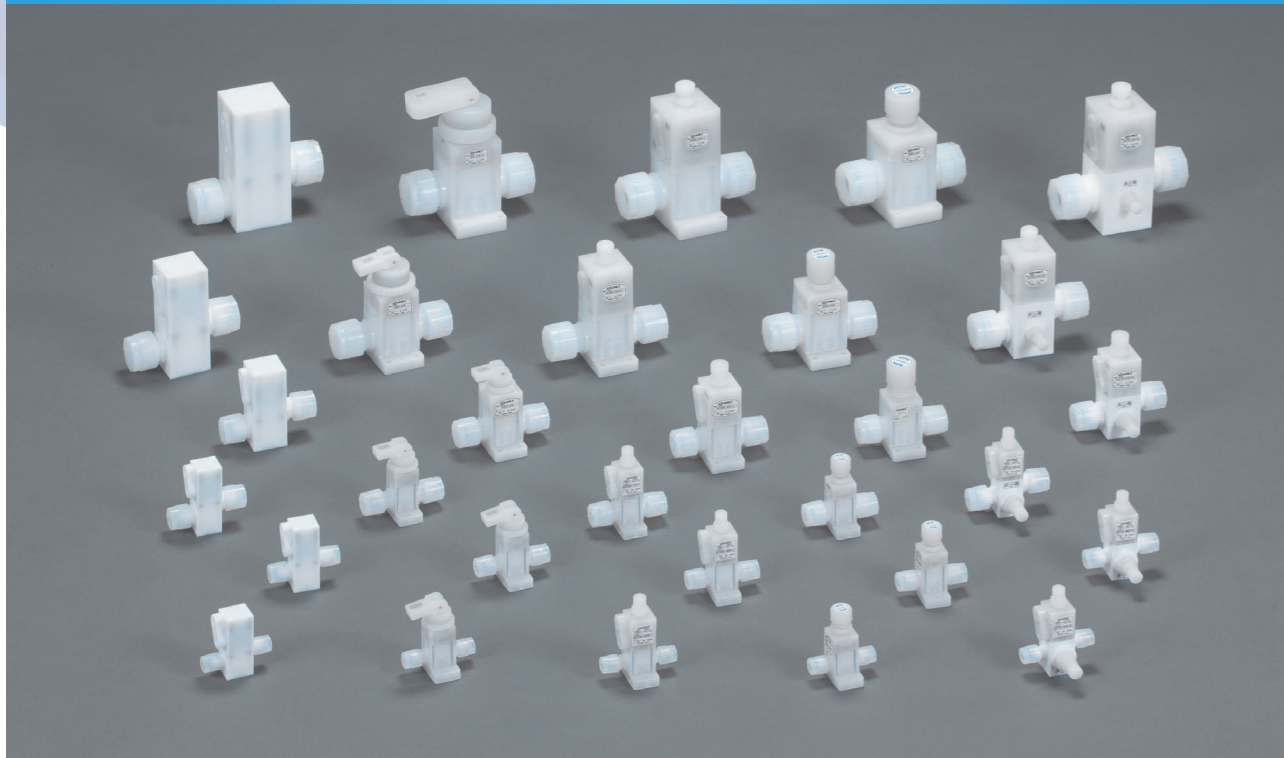
S-C1602A

**ADVANCE**<sup>®</sup>

PRODUCT CATALOG Valves for a multiplicity of requirements

[www.advance-e.jp](http://www.advance-e.jp)

# INDEX [ 目次 ]



## NEW SAV (高溫規格) series

純水&藥液用氣動閥

N*2100-2A/6MCB-*SH .....	02-03
N*2100-8MCB-*SH .....	04-05
N*2100-3/10MCB-*SH .....	06-07
N*3100-4/12MCB-*SH .....	08-09
N*4100-6/19MCB-*SH .....	10-11
N*6100-8/25MCB-*SH .....	12-13

## 關於出口的注意事項

- 為確保國際和平及安全維護,在本型錄上所記載之產品或相關技術向日本以外的國家輸出或提供時,依規定需事先向各國當局申請出口許可。
- 關於限制貨品及相關技術是依下列四項國際制度和各國法規之規定,根據產品和相關技術的出口國家或提供國家,依規定需事先取得各國管理當局之許可。

核供應國集團 (NSG)  
澳大利亞集團 (AG)

導彈及其技術控制制度 (MTCR)  
瓦聖那協定 (WA)

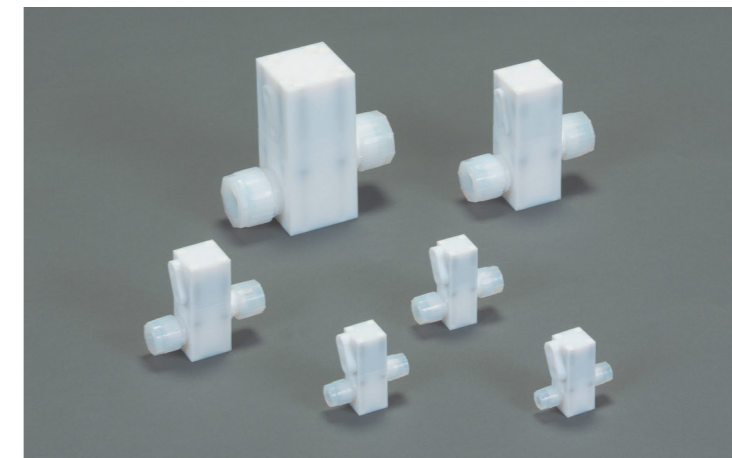
- 在本型錄上記載之產品或相關技術若出口或提供時,需十分注意防止運用於兵器、武器等相關用途。
- ※若有不明之處,請洽詢本公司。

高溫規格

# NEW SAV series

## 純水&藥液用氣動閥

氣動閥是因空氣壓驅動部(氣缸)作動之閥門,利用空氣來控制閥門之開閉(ON·OFF)。



純水&藥液用氣動閥 高溫規格

# N\*2100-2A/6MCB-\*SH



## 規格

型號	請參照型號選定表
孔口(Orifice)	φ4 [mm]
接續口徑	請參照型號選定表
Cv值	0.32
流體	純水・腐蝕性流體
流體壓力	A→B: 0~0.3MPa *1
	B→A: 0~0.3MPa *1
流體溫度	10~200°C *1
使用環境溫度	10~80°C
操作方法	彈簧返回式(單動式)
操作空氣壓力	0.38~0.5MPa
接液部材質	膜片: Corrosion-resistant plastic
	閥體: Corrosion-resistant plastic

\*1注)參照右圖 \*產品規格如有變更恕不另行通知

## 型號選定表

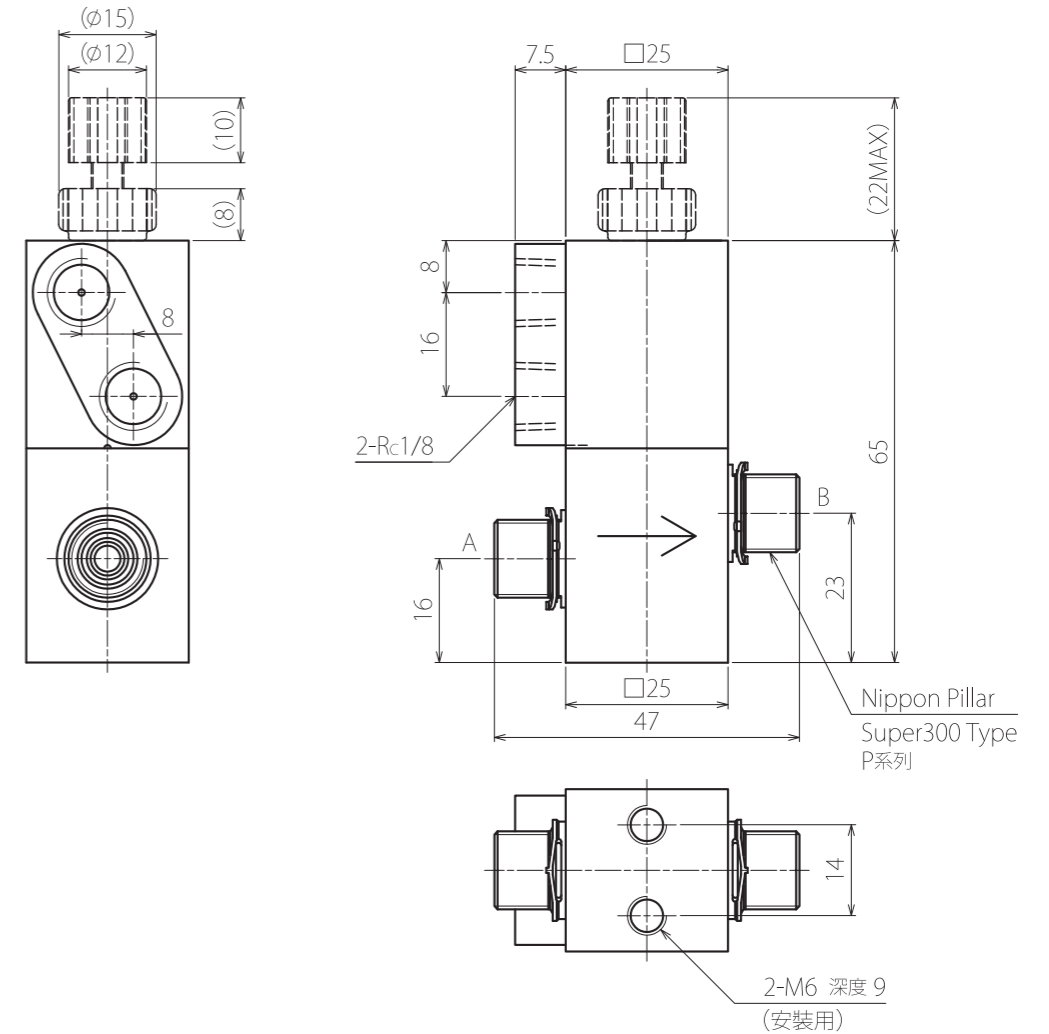
### N\*2100-\*CB-\*SH

選項  
Z: 附流量調整

接續口徑  
2A: (I.D.×O.D.) 3.97×6.35 [mm]  
6M: (I.D.×O.D.) 4×6 [mm]

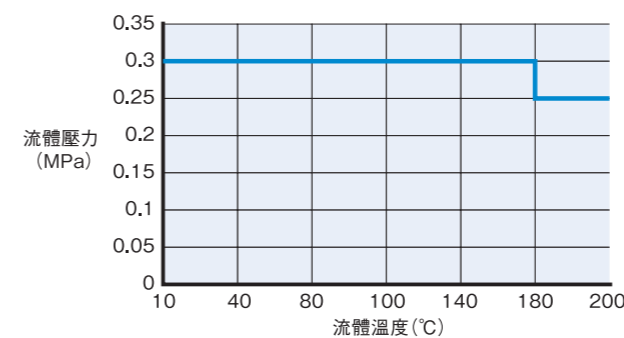
C: NC(常閉)型  
O: NO(常開)型

## 外形尺寸表

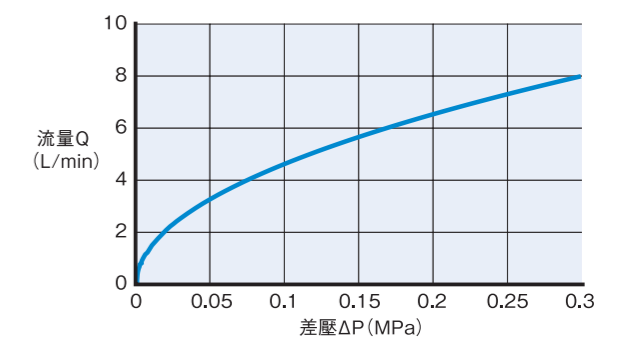


(unit : mm)

注)對於流體溫度的流體壓力表現(A→B/B→A)



流量特性表 Cv值:0.32



純水&藥液用氣動閥 高溫規格

# N\*2100-8MCB-\*SH



## 規格

型號	請參照型號選定表
孔口(Orifice)	φ6[mm]
接續口徑	請參照型號選定表
Cv值	0.84
流體	純水・腐蝕性流體
流體壓力	A→B:0~0.3MPa *1
	B→A:0~0.3MPa *1
流體溫度	10~200°C *1
使用環境溫度	10~80°C
操作方法	彈簧返回式(單動式)
操作空氣壓力	0.38~0.5MPa
接液部材質	膜片: Corrosion-resistant plastic
	閥體: Corrosion-resistant plastic

\*1注)參照右圖 \*產品規格如有變更恕不另行通知

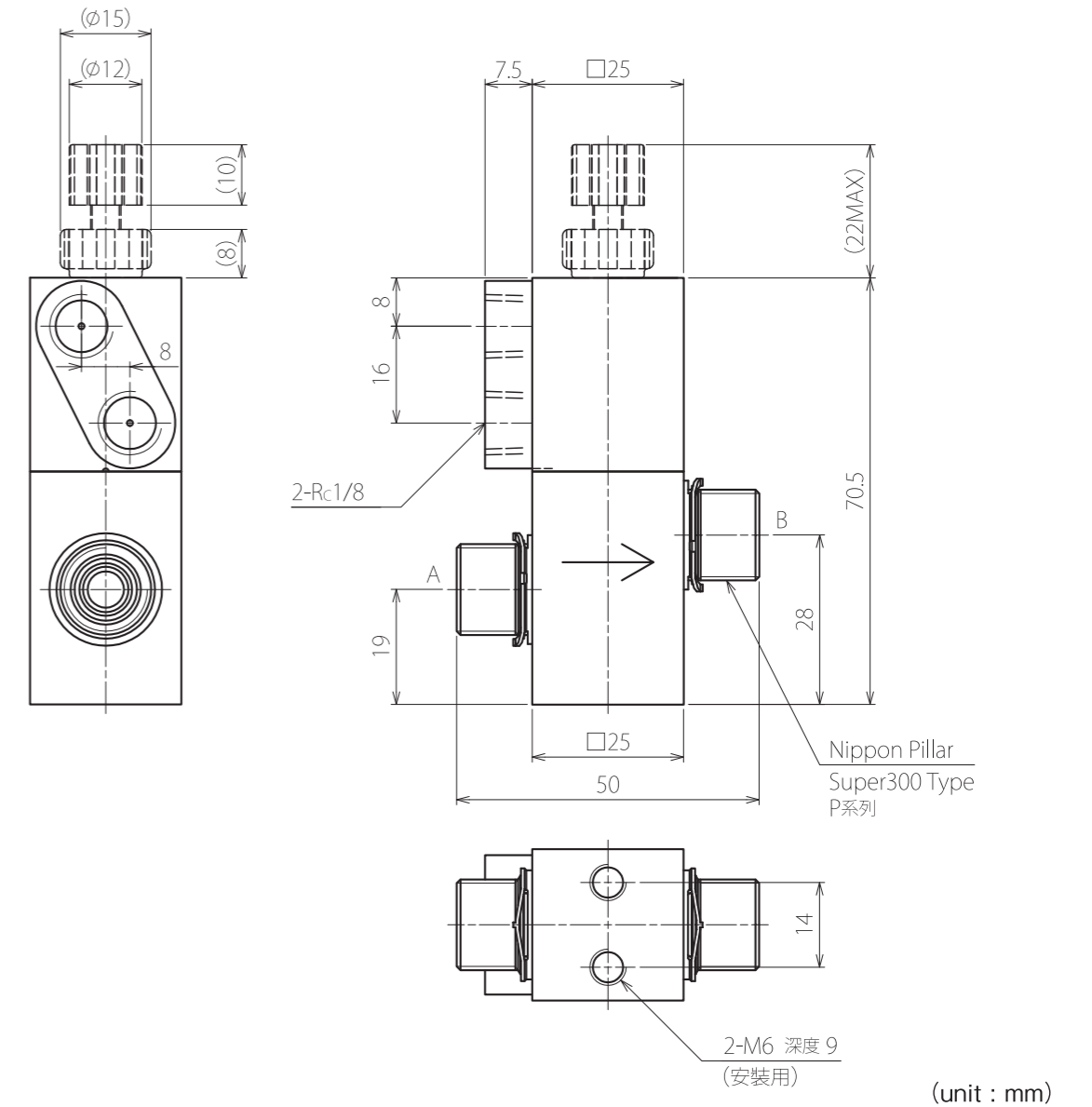
## 型號選定表

# N\*2100-8MCB-\*SH

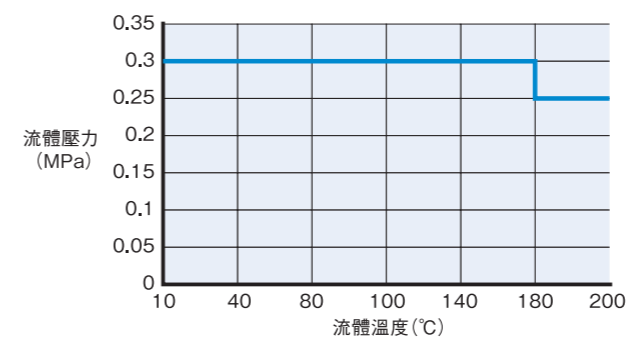
選項  
Z:附流量調整

C:NC(常閉)型  
O:NO(常開)型

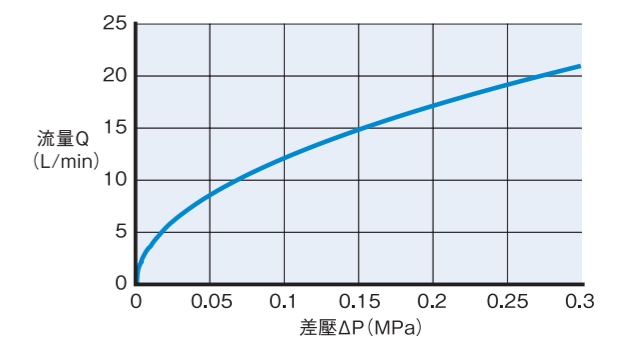
## 外形尺寸表



注)對於流體溫度的流體壓力表現(A→B/B→A)



流量特性表 Cv值:0.84



純水&藥液用氣動閥 高溫規格

# N\*2100-3/10MCB-\*SH



## 規格

型號	請參照型號選定表
孔口(Orifice)	φ6[mm]
接續口徑	請參照型號選定表
C <sub>v</sub> 值	0.86
流體	純水・腐蝕性流體
流體壓力	A→B:0~0.3MPa <sup>*1</sup>
	B→A:0~0.3MPa <sup>*1</sup>
流體溫度	10~200°C <sup>*1</sup>
使用環境溫度	10~80°C
操作方法	彈簧返回式(單動式)
操作空氣壓力	0.38~0.5MPa
接液部材質	膜片: Corrosion-resistant plastic
	閥體: Corrosion-resistant plastic

<sup>\*1</sup>注)參照右圖 <sup>\*</sup>產品規格如有變更恕不另行通知

## 型號選定表

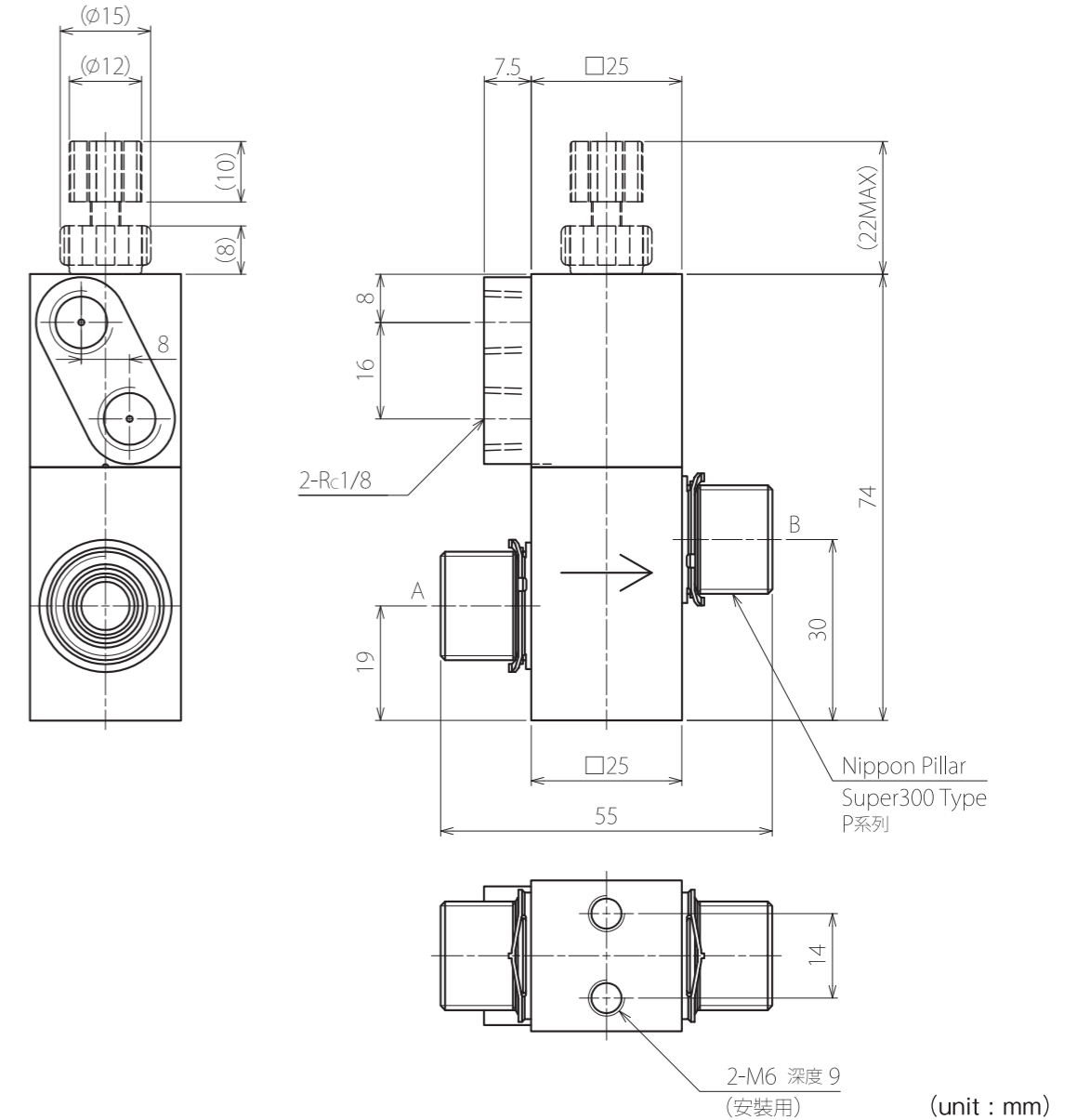
### N\*2100-\*CB-\*SH

選項  
Z:附流量調整

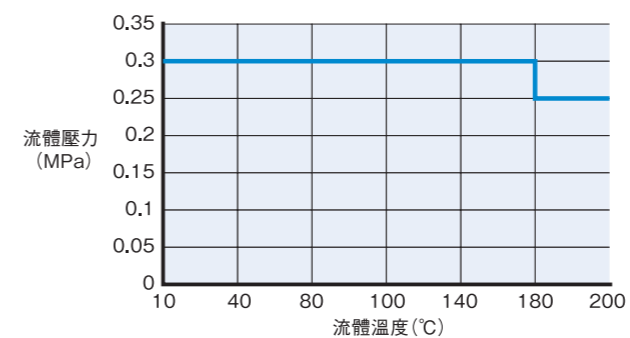
接續口徑  
3:(I.D.×O.D.)6.35×9.53[mm]  
10M:(I.D.×O.D.)8×10[mm]

C:NO(常閉)型  
O:NO(常開)型

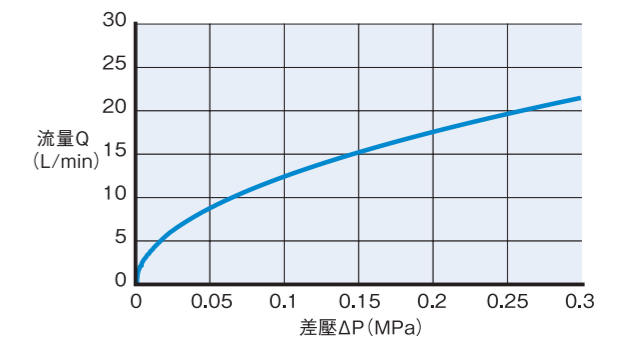
## 外形尺寸表



注)對於流體溫度的流體壓力表現(A→B/B→A)



流量特性表 Cv值:0.86



純水&藥液用氣動閥 高溫規格

# N\*3100-4/12MCB-\*SH



## 規格

型號	請參照型號選定表
孔口(Orifice)	φ10 [mm]
接續口徑	請參照型號選定表
Cv值	2.0
流體	純水・腐蝕性流體
流體壓力	A→B: 0~0.3MPa *1
	B→A: 0~0.3MPa *1
流體溫度	10~200°C *1
使用環境溫度	10~80°C
操作方法	彈簧返回式(單動式)
操作空氣壓力	0.38~0.5MPa
接液部材質	膜片: Corrosion-resistant plastic
	閥體: Corrosion-resistant plastic

\*1注)參照右圖 \*產品規格如有變更恕不另行通知

## 型號選定表

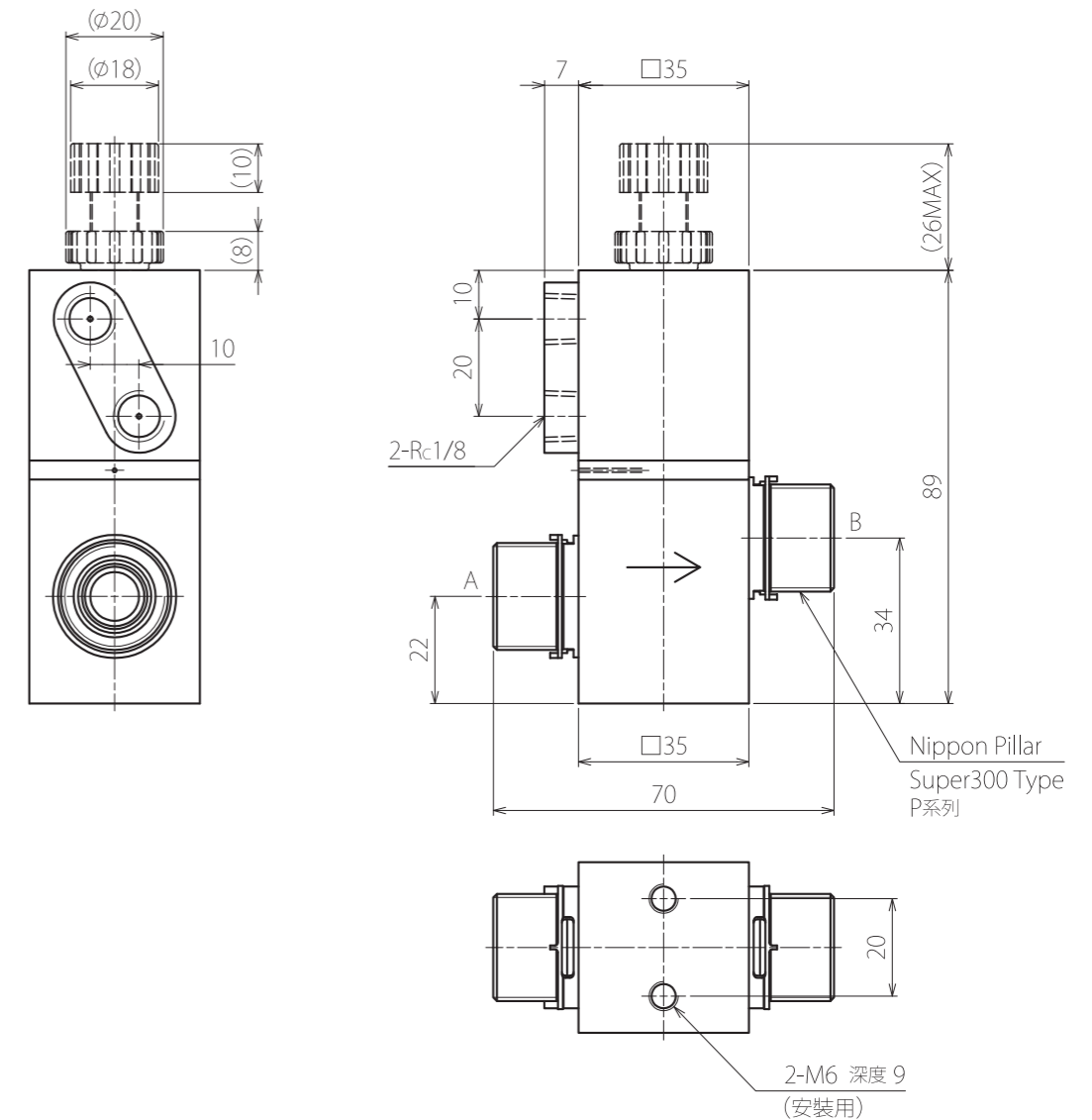
### N\*3100-\*CB-\*SH

選項  
Z: 附流量調整

接續口徑  
4: (I.D.×O.D.) 9.53×12.7 [mm]  
12: (I.D.×O.D.) 10×12 [mm]

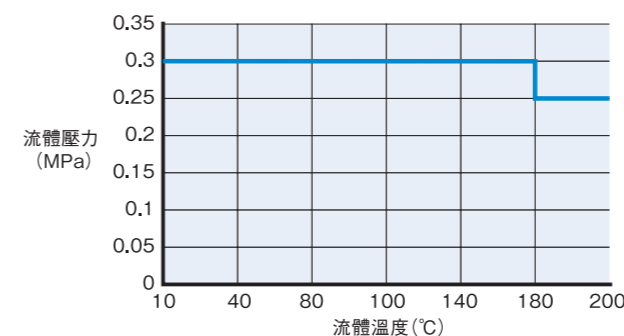
C: NC(常閉)型  
O: NO(常開)型

## 外形尺寸表

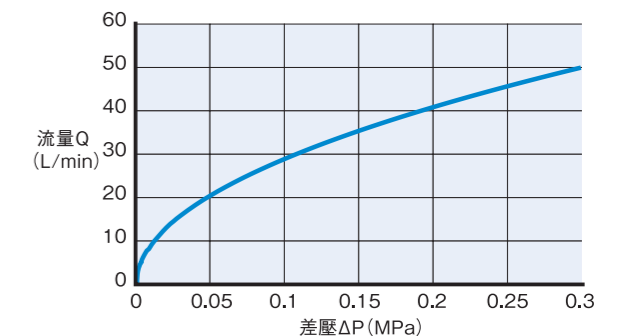


(unit : mm)

注)對於流體溫度的流體壓力表現(A→B/B→A)

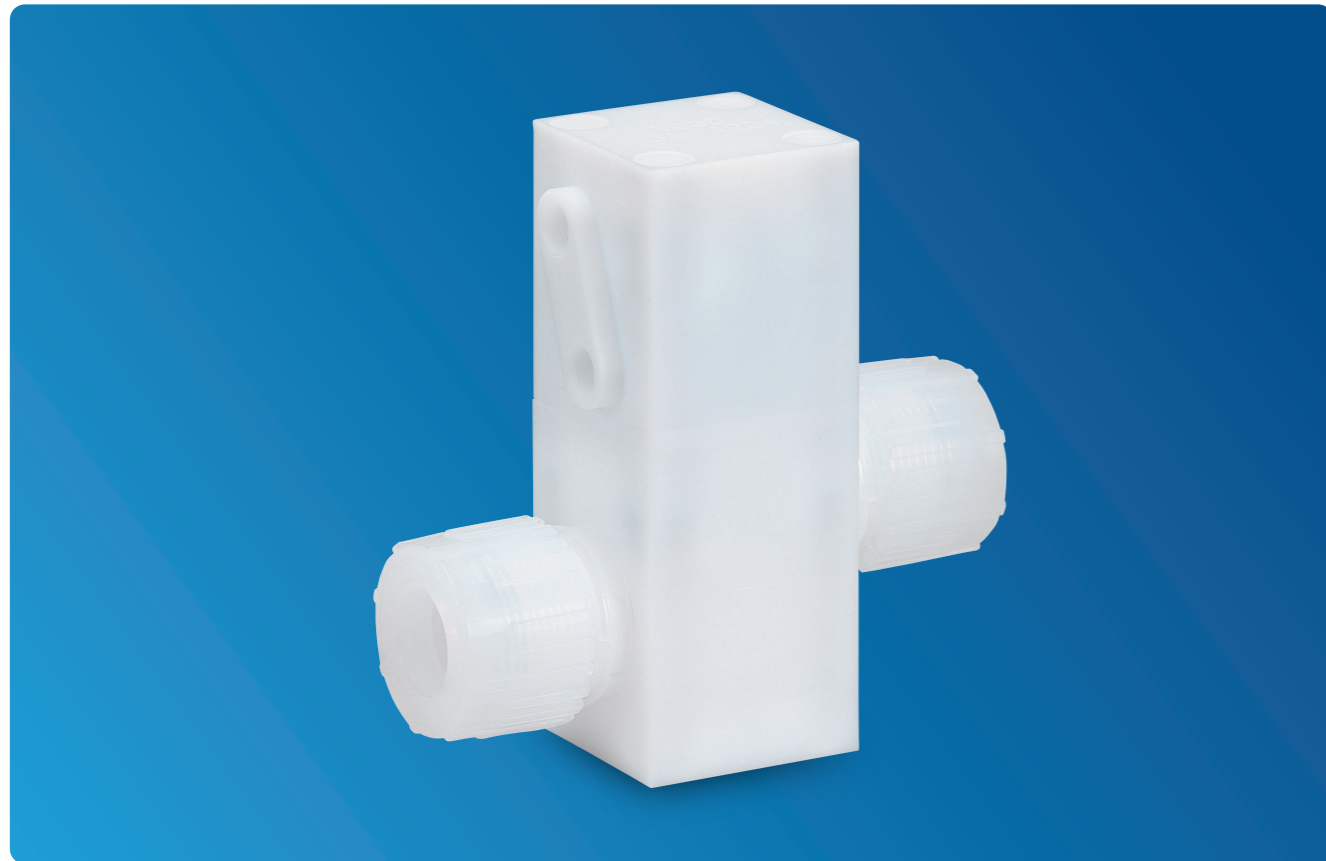


流量特性表 Cv值:2.0



純水&藥液用氣動閥 **高溫規格**

# N\*4100-6/19MCB-\*SH



## 規格

型號	請參照型號選定表
孔口(Orifice)	φ16 [mm]
接續口徑	請參照型號選定表
Cv值	6.1
流體	純水・腐蝕性流體
流體壓力	A→B: 0~0.3MPa *1
	B→A: 0~0.3MPa *1
流體溫度	10~200°C *1
使用環境溫度	10~80°C
操作方法	彈簧返回式(單動式)
操作空氣壓力	0.38~0.5MPa
接液部材質	膜片: Corrosion-resistant plastic
	閥體: Corrosion-resistant plastic

\*1注)參照右圖 \*產品規格如有變更恕不另行通知

## 型號選定表

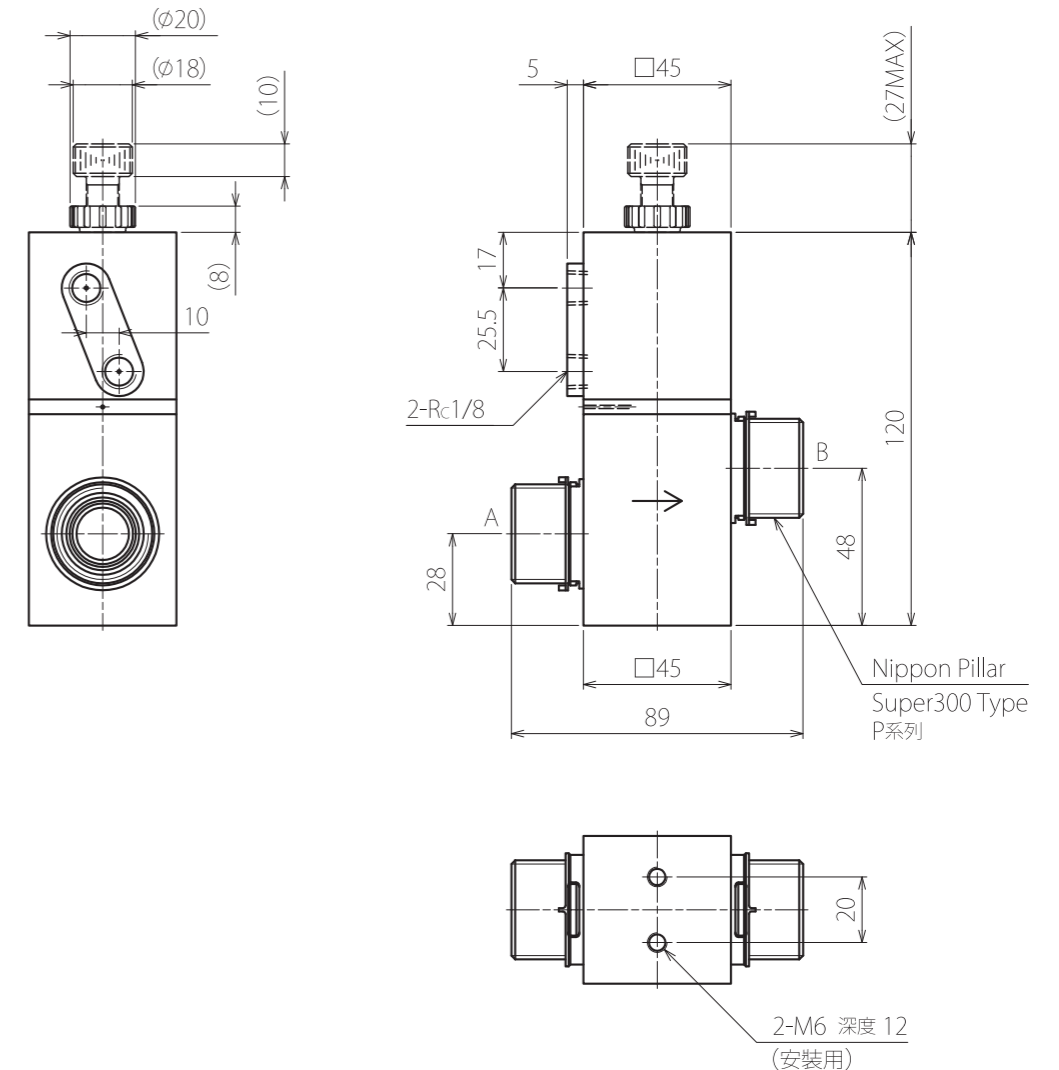
### N\*4100-\*CB-\*SH

選項  
Z: 附流量調整

接續口徑  
6: (I.D.×O.D.) 15.88×19.05 [mm]  
19M: (I.D.×O.D.) 16×19 [mm]

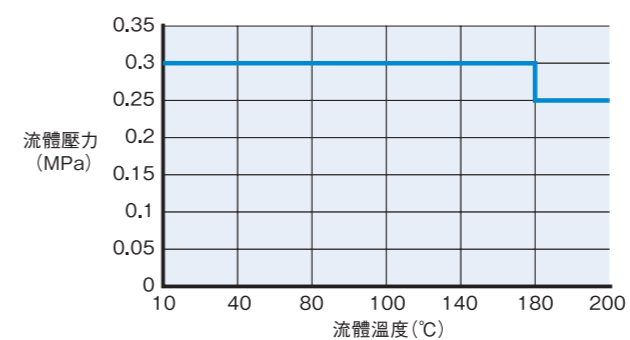
C: NC(常閉)型  
O: NO(常開)型

## 外形尺寸表

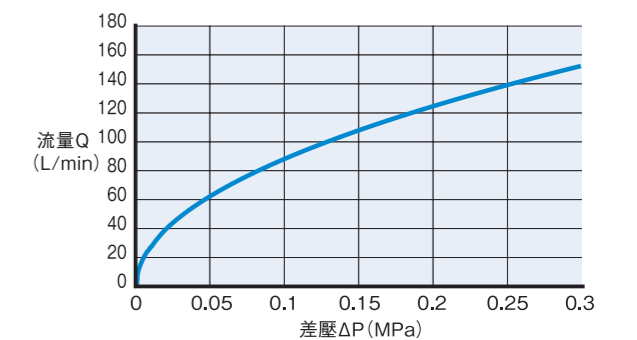


(unit : mm)

注)對於流體溫度的流體壓力表現(A→B/B→A)



流量特性表 Cv值:6.1



純水&藥液用氣動閥 高溫規格

# N\*6100-8/25MCB-\*SH



## 規格

型號	請參照型號選定表
孔口(Orifice)	φ22 [mm]
接續口徑	請參照型號選定表
C <sub>v</sub> 值	11.0
流體	純水・腐蝕性流體
流體壓力	A→B: 0~0.3MPa *1
	B→A: 0~0.3MPa *1
流體溫度	10~200°C *1
使用環境溫度	10~80°C
操作方法	彈簧返回式(單動式)
操作空氣壓力	0.38~0.5MPa
接液部材質	膜片: Corrosion-resistant plastic
	閥體: Corrosion-resistant plastic

\*1注)參照右圖 \*產品規格如有變更恕不另行通知\*

## 型號選定表

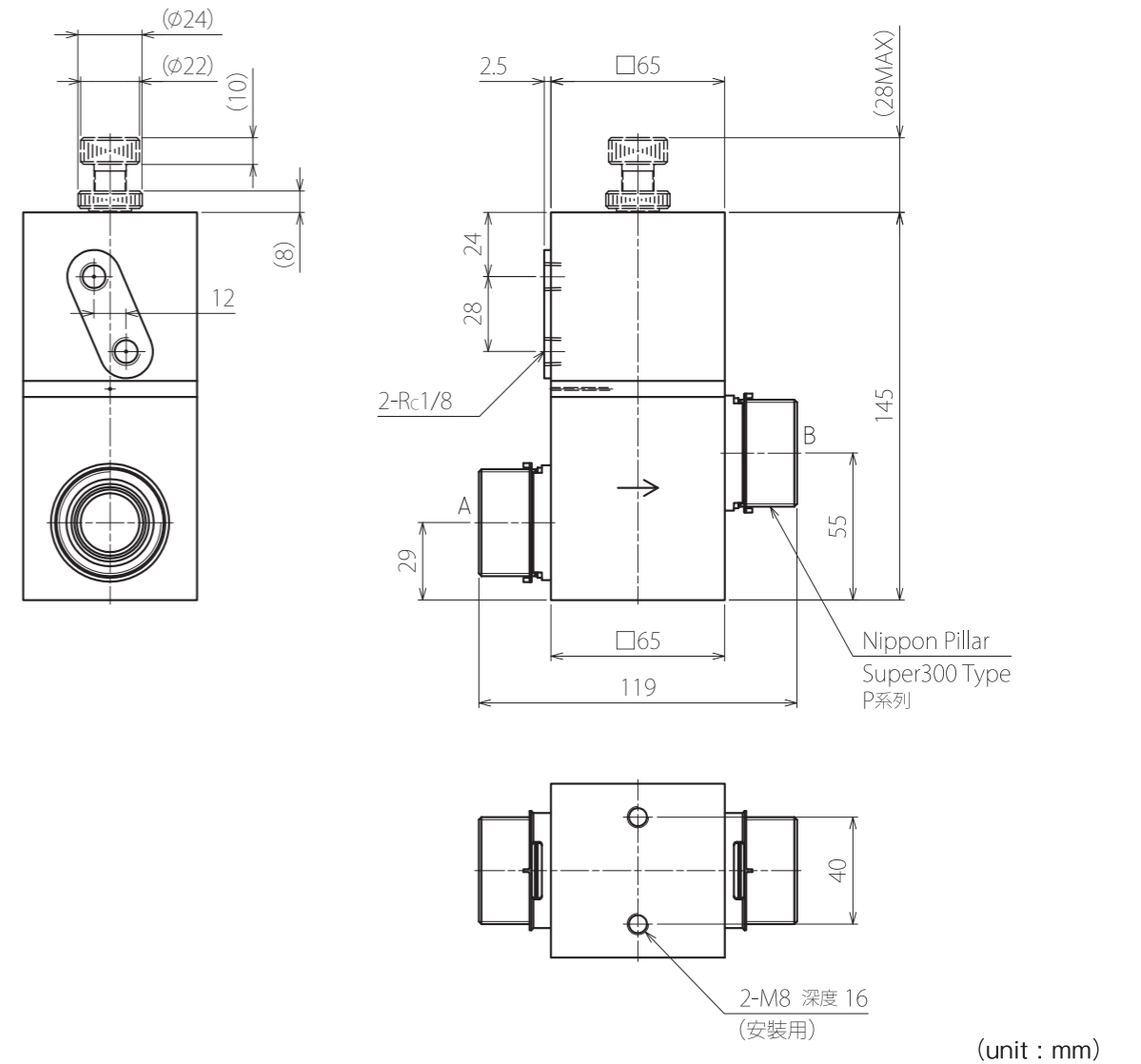
### N\*6100-\*CB-\*SH

選項  
Z: 附流量調整

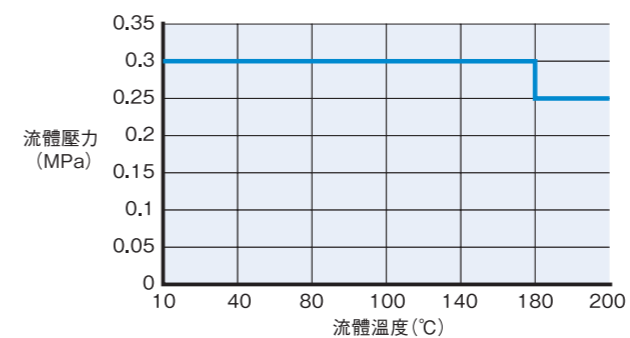
接續口徑  
8: (I.D.×O.D.) 22.23×25.4 [mm]  
25M: (I.D.×O.D.) 22×25 [mm]

C: NC(常閉)型  
O: NO(常開)型

## 外形尺寸表



注)對於流體溫度的流體壓力表現(A→B/B→A)



流量特性表 Cv值: 11.0

